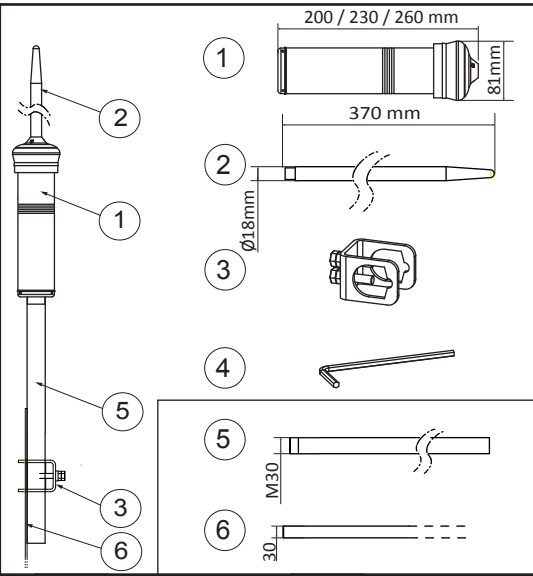


Caractéristiques Characteristics

I_{max} 10/350 μ s.....	100 kA
I_{max} 10/350 μ s.....	100 kA
Δt	30/45/60 μ s
Δt	30/45/60 μ s
Temperature stockage	-20°C to +80°C
Stocking temperature.....	-4°F to +176°F
Temperature utilisation	-20°C to +80°C
Operating temperature	-4°F to +176°F
Masse PULSAR 30.....	3.3 kg
Weight PULSAR 30.....	7.3 Lb
Masse PULSAR 45.....	3.6 kg
Weight PULSAR 45.....	7.9 Lb
Masse PULSAR 60.....	3.7 kg
Weight PULSAR 60.....	8.2 Lb
Indicateur Rodcheck	Oui
Rodcheck State indicator.....	Yes



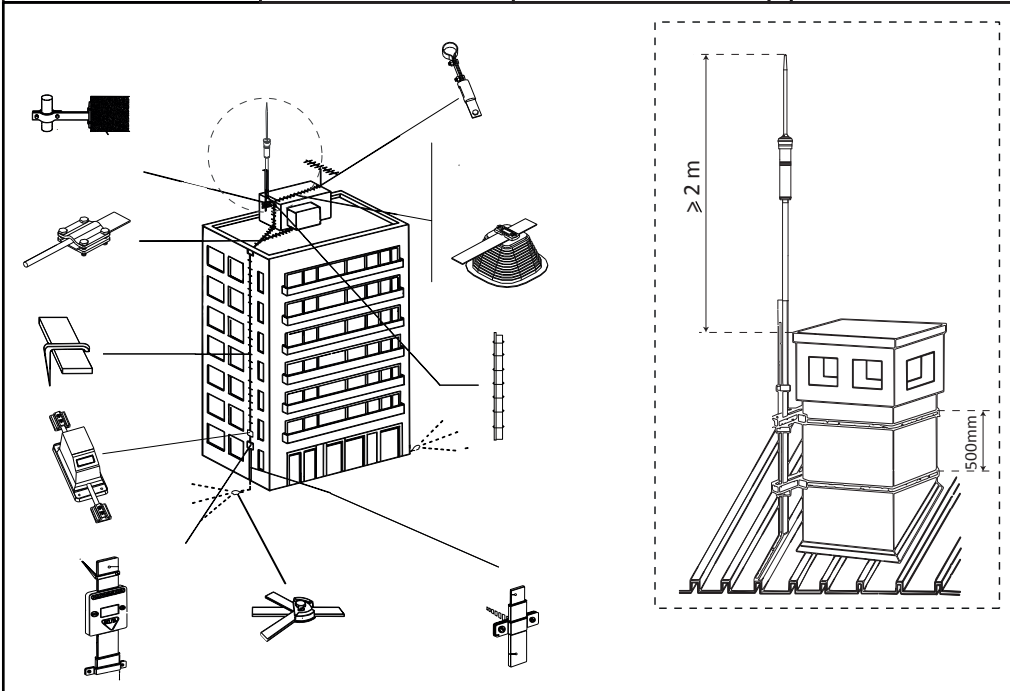
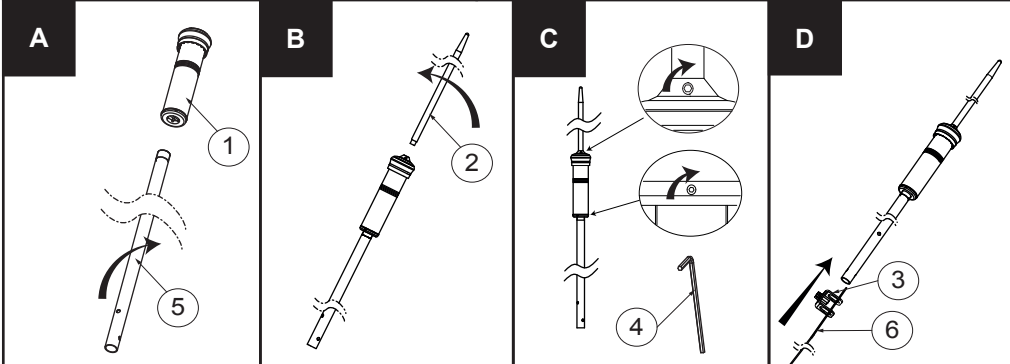
Paratonnerres **hélita**®

hélita® Lightning Protection Systems

2CTH 03 00__ R 00 00

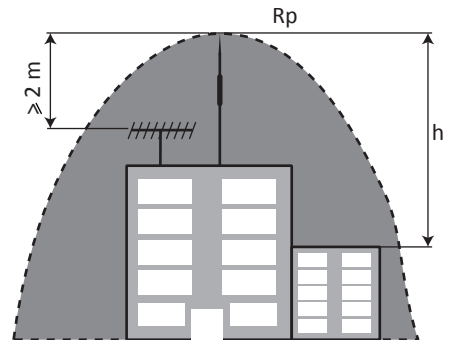
Paratonnerre à Dispositif d'Amorçage
Early Streamer Emission Air Terminal
Blitzableiter in Anlage von Anwerfen
Dispositivo ad Innesco Anticipato
Pararrayos con Dispositivo de Cebado
Para-Raios com Dispositivos Gerador de
Impulsos
Молниеприемник с системой ранней
стримерной эмиссии
Ακίδα πρώιμης κεραυνικής εκκένωσης

2CTC435703M1701



PULSAR 30 μ s ___
PULSAR 45 μ s ___
PULSAR 60 μ s ___
...

Lighting Protection Level	I(D=20m)			II(D=30m)			III(D=45m)			IV(D=60m)		
	30	45	60	30	45	60	30	45	60	30	45	60
Δt	Radius of Protection (Rp)											
h(m)	Radius of Protection (Rp)											
2	19	25	31	22	28	35	25	32	39	28	36	43
3	29	38	47	33	42	52	38	48	58	43	54	64
4	38	51	63	44	57	69	51	64	78	57	72	85
5	48	63	79	55	71	86	63	81	97	71	89	107
6	48	63	79	55	71	87	64	81	97	72	90	107
8	49	64	79	56	72	87	65	82	98	73	91	108
10	49	64	79	57	72	88	66	83	99	75	92	109
15	50	65	80	58	73	89	69	85	101	78	95	111
20	50	65	80	59	74	89	71	86	102	81	97	113
45	43	60	76	58	73	89	75	90	105	89	104	119
50	40	58	74	57	72	88	75	90	105	89	105	120
55	36	55	72	55	71	86	74	89	105	90	105	120
60	30	51	69	52	69	85	73	89	104	90	105	120



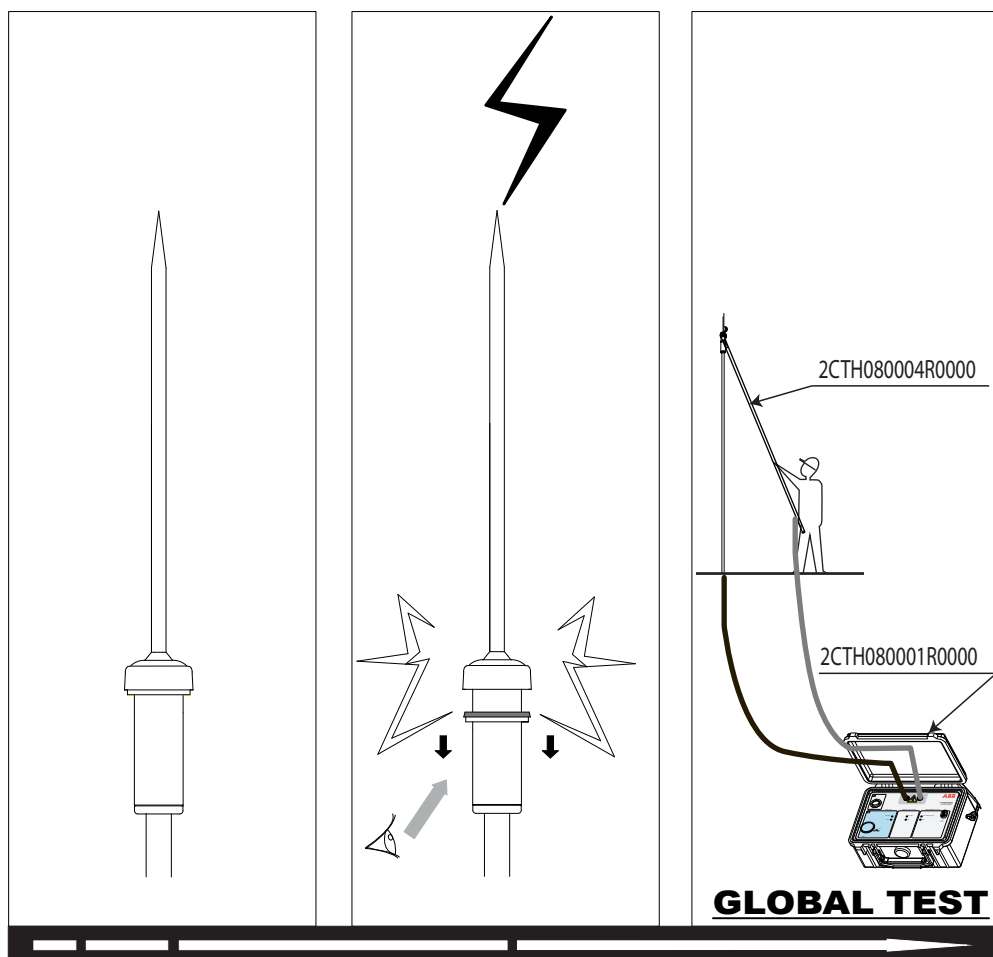
2CTH 03 00__ R 00 00

Paratonnerre à Dispositif d'Amorçage
Early Streamer Emission Air Terminal
Blitzableiter in Anlage von Anwerfen
Dispositivo ad Innesco Anticipato
Pararrayos con Dispositivo de Cebado
Para-Raios com Dispositivi Gerador de
Impulsos

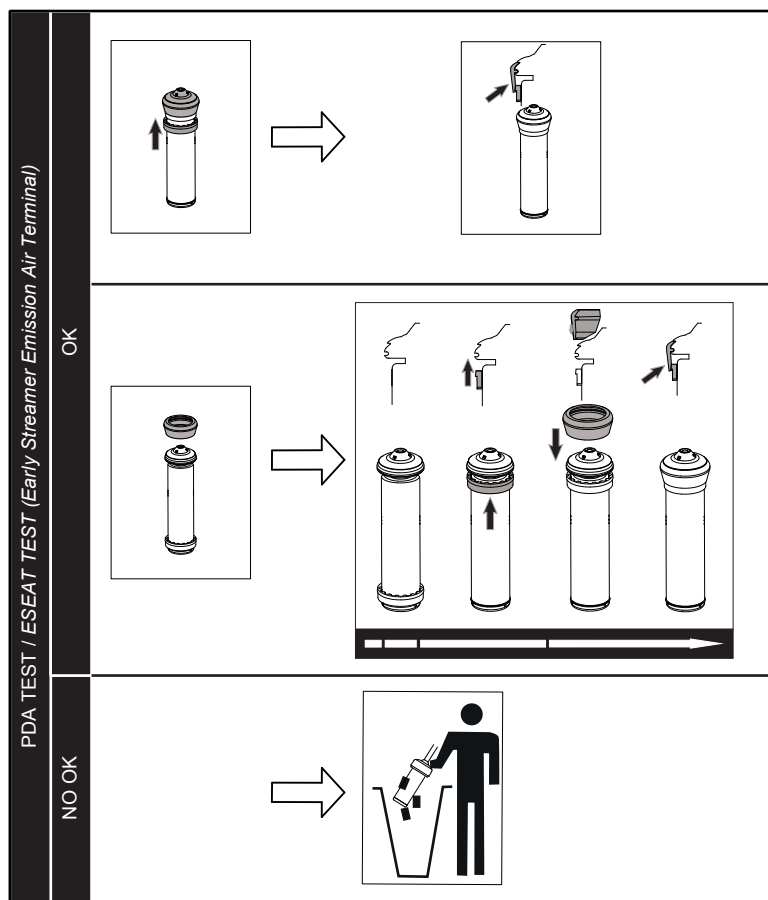
Μολνιεπριεμικ με ριςτεμωυ ρανηη
στριμερνωυ εμικςιωυ

Ακίδα πρώιμης κεραυνικής εκκένωσης

2CTC435703M1701



PULSAR 30μs ___
PULSAR 45μs ___
PULSAR 60μs ___
...



Niveau de Protection	Vérification complète	Vérification visuelles	Inspection complète des systèmes critiques
Lighting protection level	Complete inspection	Visual inspection	Complete inspection of critical systems
I & II	≤ 2 ans / years	≤ 1 an / year	≤ 1 an / year
III & IV	≤ 4 ans / years	≤ 2 ans / years	≤ 1 an / year