



Assainissement autonome

Micro-station d'épuration easyOne de 5 à 200 EH



Assainissement autonome

La micro-station d'épuration easyOne en détail

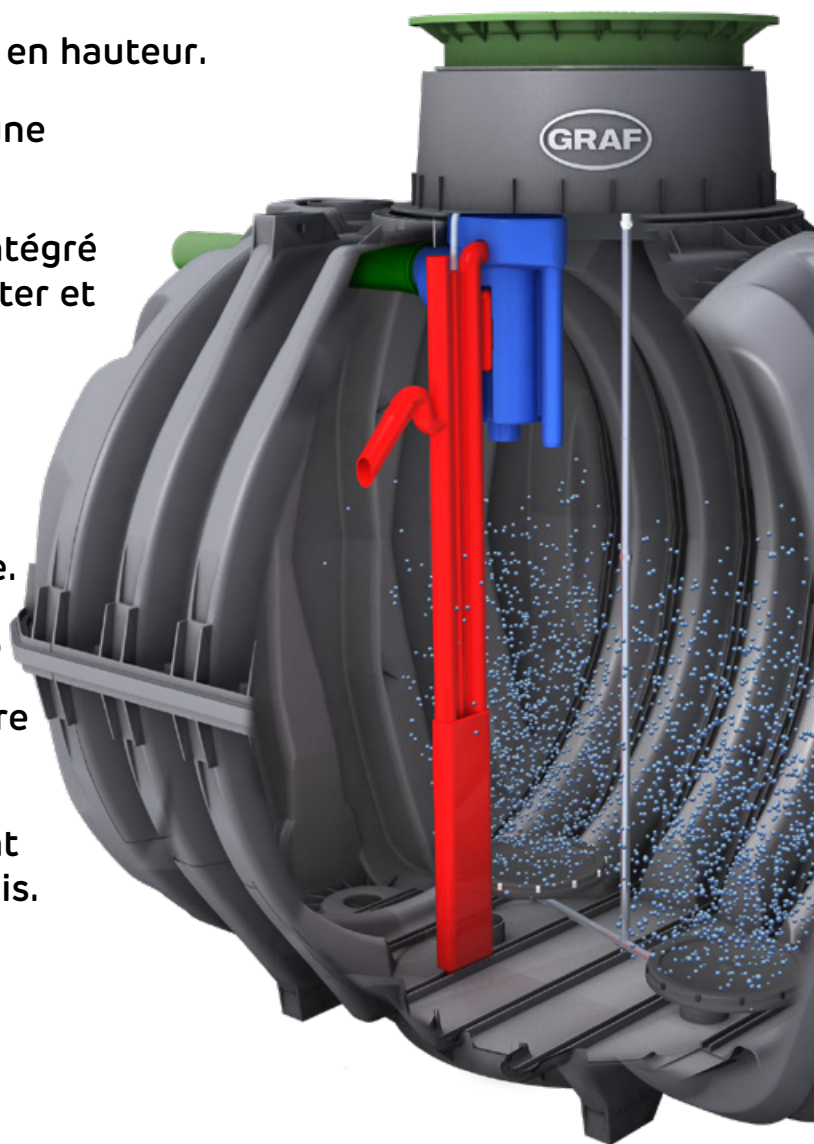
En ne gardant que le meilleur,
easyOne révolutionne le traitement des eaux usées

- ✓ 1 seule cuve avec 1 seule chambre de traitement et donc un seul couvercle en surface.
- ✓ 1 rehausse télescopique ajustable en hauteur.
- ✓ 1 seule ventilation primaire pour une installation simplifiée.
- ✓ Présence d'un tuyau de vidange intégré avec ouverture DN 160 pour faciliter et sécuriser l'aspiration des boues.
- ✓ Seulement deux tuyaux à passer dans la gaine technique.
- ✓ Aucune pièce électrique, en mouvement ou d'usure dans la cuve.
- ✓ Sortie haute sans poste de relevage.
- ✓ Validation de bonne mise en oeuvre et mise en service incluses.
- ✓ Notre service assistance intervient sur l'ensemble du territoire français.



Volume de traitement important

La micro-station easyOne n'ayant pas de cloison de séparation, elle fonctionne avec une chambre unique ! Le volume tampon de la cuve est donc deux fois plus important que dans une micro-station classique.



Adaptée à la sous-charge et à la surcharge

En plus des tests réalisés sur plateforme d'essais, selon la norme EN-12566-3, la micro-station easyOne a démontré son adaptation à la sous-charge et à la surcharge lors d'un test spécifique sur une plateforme d'essai certifiée.

Armoire interne



Armoire de pilotage interne easyOne

- ✓ L'armoire de pilotage de la micro-station easyOne est un concentré de technologie installé dans un coffret aux dimensions réduites.
- ✓ Le panneau de commande simplifié facilite son utilisation et son entretien.
- ✓ Extrêmement silencieuse grâce au boîtier PP, au compresseur et aux vannes innovantes.
- ✓ Faible consommation d'énergie grâce au moteur pas à pas.
- ✓ Maintien optimisé de l'ensemble des composants (compresseur sanglé, automate clipsé, moteur pas à pas vissé).
- ✓ Aucune vibration.
- ✓ Accessoire disponible : coffret permettant d'installer l'armoire interne en extérieur.



Coffret externe

Système de traitement easyOne

- ✓ Un seul levier d'évacuation pour une consommation d'énergie réduite et une durée de vie de la micro-station prolongée.
- ✓ Colonne d'évacuation robuste, sans soudure. Pas de vis, ni de fixation nécessaires. Entièrement prémontée en usine.
- ✓ Avec bac de prélèvement, facile d'entretien.
- ✓ Rampe de diffusion d'air en inox avec :
 - 1 diffuseur à 2 plateaux (5 - 7 - 9 EH)
 - 1 diffuseur à 3 plateaux (12 - 15 EH)



Cuve Carat

- ✓ Pose dans la nappe phréatique jusqu'à la base du dôme (sans ancrage sur radier béton).*
- ✓ Passage véhicules sans dalle autoportée.*
- ✓ Facile à transporter et à installer grâce à son faible poids.
- ✓ 100 % étanche et résistante à la corrosion.
- ✓ Rehausse télescopique permettant un ajustement au millimètre avec la surface du terrain.

*sous conditions



Micro-station d'épuration easyOne



30
ANS

GARANTIE

sur la cuve

3
ANS

GARANTIE

sur le système
épuration



AGRÉMENTS easyOne

5 EH : n° 2015-008
7 EH : n° 2015-008-ext01
9 EH : n° 2015-008-ext02
12 EH : n° 2015-008-ext03
15 EH : n° 2015-008-ext04



Pack service

Inclus avec chaque micro-station easyOne : validation de bonne mise en oeuvre + mise en service.

easyOne 5 - 7 - 9 EH⁽¹⁾

Avec cuve Carat et armoire interne⁽²⁾



Équivalents habitants	Volume total [Litres]	Réf. passage piétons avec mini dôme	Réf. passage piétons avec maxi dôme	Réf. passage véhicules avec maxi dôme	Réf. passage camions avec maxi dôme
5 EH ⁽¹⁾	3 750	106284	106287	106290	106293
7 EH ⁽¹⁾	4 800	106285	106288	106291	106294
9 EH ⁽¹⁾	6 500	106286	106289	106292	106295

easyOne 12 - 15 EH⁽¹⁾

Avec cuve Carat XL et armoire interne⁽²⁾



Équivalents habitants	Volume total [Litres]	Réf. passage piétons avec mini dôme	Réf. passage piétons avec maxi dôme	Réf. passage véhicules avec maxi dôme	Réf. passage camions avec maxi dôme
12 EH ⁽¹⁾	8 500	106315	106317	106319	106321
15 EH ⁽¹⁾	10 000	106316	106318	106320	106322

Composition : 1 cuve à enterrer Carat ou Carat XL avec mini rehausse télescopique et couvercle PP vert pour passage piétons ou rehausse télescopique avec couvercle noir pour passage véhicules légers, ou rehausse télescopique pour couvercle fonte/béton pour passage camions < 12 t. (couvercle et anneau béton non fournis), système de traitement easyOne, armoire de pilotage interne.

! Pack tuyaux à commander séparément (obligatoire)

Pack tuyaux de liaison cuve/armoire

Composé de tuyaux PVC :

1 x Ø 19 mm et 1 x Ø 13 mm (maxi. 20 mètres)

Pack tuyaux 10 m : Réf. 107686

Pack tuyaux 20 m : Réf. 107688



Coffret externe pour armoire interne

Dimensions (L x H x P) :
450 x 1420 x 400 mm

Réf. 106589

⁽¹⁾Équivalents habitants

⁽²⁾Armoire externe disponible sur demande

Passage véhicules (sans nappe phréatique)	5 à 9 EH ⁽⁴⁾ 3 750 à 6 500 L	12 et 15 EH ⁽⁴⁾ 8 500 à 10 000 L
Charge maxi. par essieu [t]	8	8
Charge maxi. totale [t]	12	12
Hauteur de recouvrement mini. ⁽²⁾ [mm]	800	800
Hauteur de recouvrement maxi. ⁽²⁾⁽³⁾ [mm]	1200	1500

Nappe phréatique (sans passage véhicules)	5 à 9 EH ⁽⁴⁾ 3 750 à 6 500 L	12 et 15 EH ⁽⁴⁾ 8 500 à 10 000 L
Pose dans la nappe phréatique	jusqu'à la base du dôme	
Hauteur de recouvrement mini. ⁽²⁾ [mm]	800	800
Hauteur de recouvrement maxi. ⁽²⁾⁽³⁾ [mm]	1200	1500

⁽²⁾ Hauteur de la base du dôme jusqu'à la surface du sol ⁽³⁾ La hauteur de recouvrement maxi. peut être augmentée sous conditions (nous consulter)



Équivalents habitants	Long. [mm]	Larg. [mm]	Poids cuve(s) [kg]	Hauteur de raccordement avec mini dôme				Hauteur de raccordement avec maxi dôme			
				Entrée ⁽⁴⁾ E [mm]	Sortie ⁽⁴⁾ S [mm]	Hauteur d'enfouissement HE [mm]	Rehausse ajustable R [mm]	Entrée ⁽⁴⁾ E [mm]	Sortie ⁽⁴⁾ S [mm]	Hauteur d'enfouissement HE [mm]	Rehausse ajustable R [mm]
5 EH ⁽¹⁾	2280	1755	175	470	490	1880	140 - 340	790	810	2200	140 - 440
7 EH ⁽¹⁾	2280	1985	220	495	515	2110	140 - 340	815	835	2430	140 - 440
9 EH ⁽¹⁾	2390	2190	265	495	515	2390	140 - 340	815	835	2710	140 - 440
12 EH ⁽¹⁾	3500	2040	380	575	575	2375	140 - 340	895	895	2695	140 - 440
15 EH ⁽¹⁾	3520	2240	455	575	575	2575	140 - 340	895	895	2895	140 - 440

⁽⁴⁾ Hauteur du fil d'eau jusqu'à la surface du sol

Le mini dôme permet de réduire la hauteur d'entrée des effluents dans la cuve (E).

Attention ! Le mini dôme seul ne peut pas être utilisé pour une installation avec passage véhicules ou dans la nappe phréatique. Nous contacter. Les plans côtés sont disponibles sur notre site : www.graf.fr

Schéma de principe easyOne 5 EH⁽¹⁾

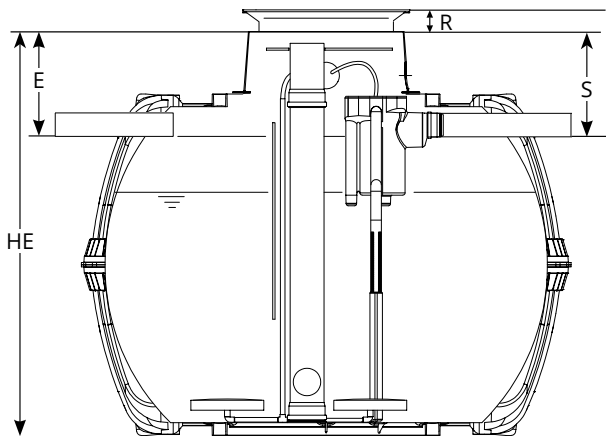
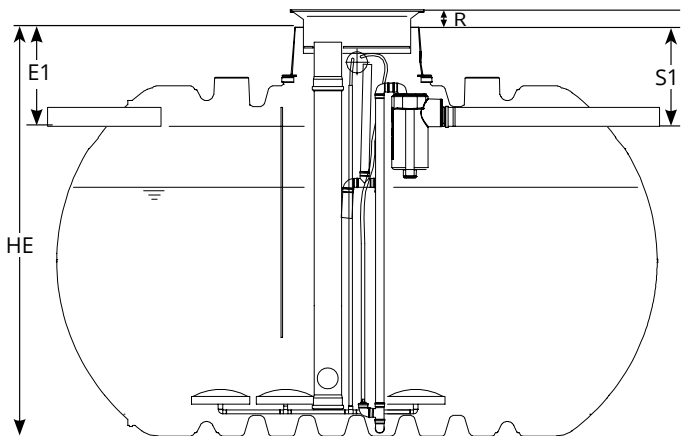


Schéma de principe easyOne 12 EH⁽¹⁾



Exutoire : Tunnel d'infiltration

Solution d'infiltration pour eaux épurées. Mise en place simple et rapide. Passage camions. Volume de stockage 3 fois plus important qu'une infiltration dans du gravier.



Kits tunnels complets

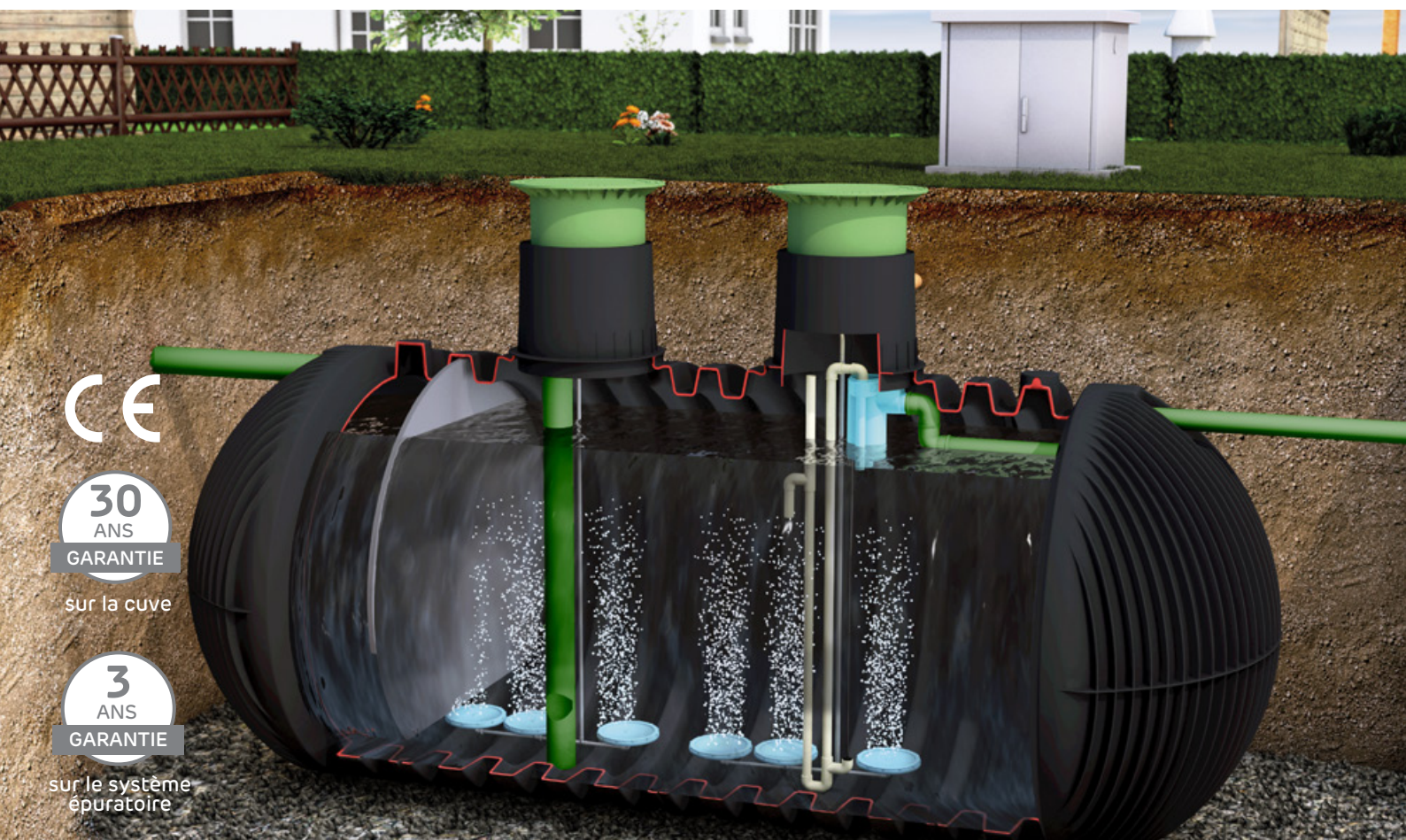
Comprenant : tunnels 300 L, 2 parois, évent DN 110, géotextile.

Volume d'infiltration [L]	Nombre de tunnels	Dimensions L x l x H [mm]	Réf.
900	3	3540 x 800 x 510	230024
1 200	4	4700 x 800 x 510	230021
1 500	5	5860 x 800 x 510	230025
1 800	6	7020 x 800 x 510	230022
2 400	8	9340 x 800 x 510	410122

Calcul de dimensionnement : Pour connaître le nombre de tunnels correspondant à votre projet, veuillez consulter notre bureau d'études.

Combinaison possible de plusieurs kits pour des volumes conséquents. Pour chaque rangée de tunnel, prévoir 1 paroi d'entrée et 1 paroi de sortie.

Micro-station d'épuration easyOne XXL



easyOne XXL - De 21 à 200 EH⁽¹⁾ Avec cuve Carat XXL et **armoïre externe**



Armoïre externe



Armoïre interne disponible sur demande

Équivalents habitants	Volume total [Litres]	Réf. passage piétons véhicules ou camions
21 EH ⁽¹⁾	1 x 16 000 L	sur demande
25 EH ⁽¹⁾	1 x 16 000 L	sur demande
30 EH ⁽¹⁾	1 x 22 000 L	sur demande
35 EH ⁽¹⁾	1 x 26 000 L	sur demande
40 EH ⁽¹⁾	1 x 28 000 L	sur demande
45 EH ⁽¹⁾	1 x 32 000 L	sur demande
50 EH ⁽¹⁾	1 x 38 000 L	sur demande
60 EH ⁽¹⁾	1 x 44 000 L	sur demande
70 EH ⁽¹⁾	1 x 48 000 L	sur demande
80 EH ⁽¹⁾	1 x 54 000 L	sur demande
90 EH ⁽¹⁾	2 x 32 000 L	sur demande
100 EH ⁽¹⁾	2 x 38 000 L	sur demande
110 EH ⁽¹⁾	1 x 42 000 L + 1 x 38 000 L	sur demande
120 EH ⁽¹⁾	2 x 42 000 L	sur demande
130 EH ⁽¹⁾	1 x 48 000 L + 1 x 42 000 L	sur demande
140 EH ⁽¹⁾	2 x 48 000 L	sur demande
160 EH ⁽¹⁾	2 x 54 000 L	sur demande
180 EH ⁽¹⁾	3 x 42 000 L	sur demande
200 EH ⁽¹⁾	3 x 44 000 L	sur demande



Réf. passage piétons véhicules ou camions

Pack service

Inclus avec chaque micro-station easyOne XXL : validation de bonne mise en oeuvre + mise en service.

WebMonitor

Inclus avec chaque micro-station easyOne XXL : Logiciel de surveillance à distance WebMonitor.



Regard de prélèvement externe DN 400 Piétons

Réf. 107321

Composition : Cuve(s) à enterrer Carat XXL avec mini rehausse(s) télescopique(s) et couvercle(s) PP vert(s) pour passage piétons, système de traitement easyOne XXL, armoïre de pilotage externe, tuyaux d'air reliant la cuve à l'armoïre (maxi. 20 mètres) et bac de prélèvement interne (inclus jusqu'à 35 EH). **Au delà de la station XXL 35 EH le regard de prélèvement externe est à commander séparément.**

⁽¹⁾Équivalents habitants

Passage véhicules (sans nappe phréatique)

21 à 200 EH⁽¹⁾
16 000 à 54 000 L

Charge maxi. par essieu [t]	13,5
Charge maxi. totale [t]	40
Hauteur de recouvrement mini. ⁽²⁾ [mm]	Véhicules légers : 800 Camions : 1000
Hauteur de recouvrement maxi. ⁽²⁾ [mm]	1500

Nappe phréatique (sans passage véhicules)

21 à 200 EH⁽¹⁾
16 000 à 54 000 L

Pose dans la nappe phréatique	jusqu'à la base du dôme
Hauteur de recouvrement mini. ⁽²⁾ [mm]	800
Hauteur de recouvrement maxi. ⁽²⁾ [mm]	1500

⁽²⁾ Hauteur de la base du dôme jusqu'à la surface du sol

Dimensions

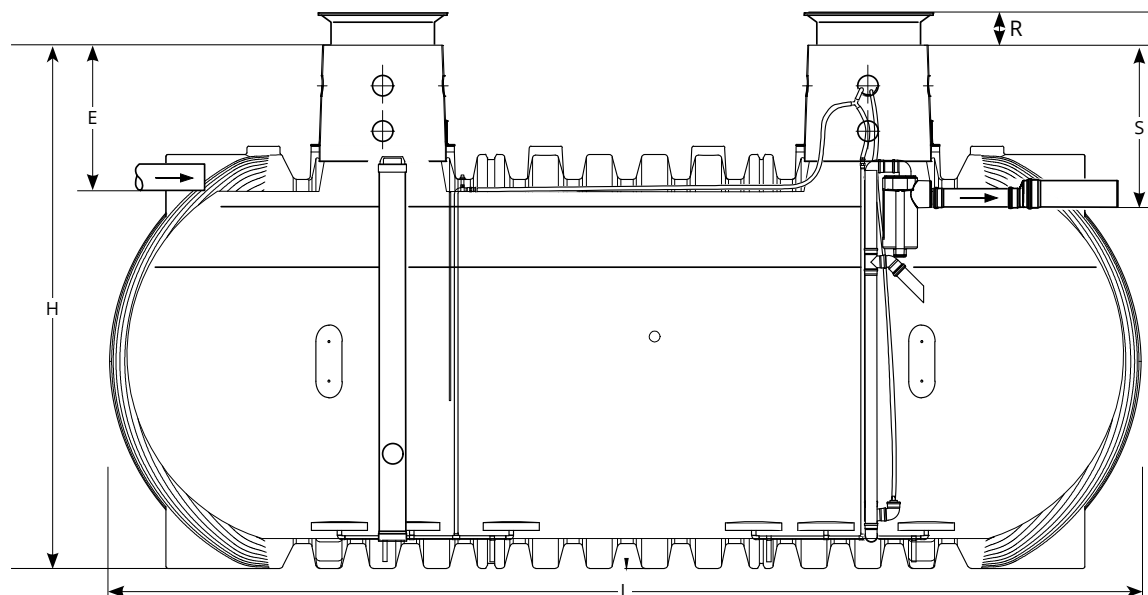
21 à 200 EH⁽¹⁾
16 000 à 54 000 L

Largeur [mm]	2500
Hauteur sans rehausse (H) [mm]	3160
Rehausse ajustable (R) [mm]	140 - 340 (piétons) 140 - 440 (véhicules/camions)

Équivalents habitants	Volume total [Litres]	Longueur [mm]	Poids cuve(s) [kg]	Nombre de dômes total	Hauteur de raccordement (Fil d'eau jusqu'à la surface du sol)		Ø de raccordement	
					Entrée E [mm]	Sortie S [mm]	Entrée E [mm]	Sortie S [mm]
21 EH ⁽¹⁾	1 x 16 000 L	4590	770	1	885	910	110	110
25 EH ⁽¹⁾	1 x 16 000 L	4590	770	1	885	910	110	110
30 EH ⁽¹⁾	1 x 22 000 L	6230	1025	2	885	910	160	160
35 EH ⁽¹⁾	1 x 26 000 L	7200	1125	2	885	910	160	160
40 EH ⁽¹⁾	1 x 28 000 L	7714	1266	3	885	910	160	160
45 EH ⁽¹⁾	1 x 32 000 L	8440	1405	2	885	910	160	160
50 EH ⁽¹⁾	1 x 38 000 L	9924	1654	3	885	910	160	160
60 EH ⁽¹⁾	1 x 44 000 L	11408	1932	4	885	910	160	160
70 EH ⁽¹⁾	1 x 48 000 L	12198	2042	3	885	910	160	160
80 EH ⁽¹⁾	1 x 54 000 L	13682	2320	4	885	910	160	160
90 EH ⁽¹⁾	2 x 32 000 L	2 x 8440	2810	4	885	910	160	160
100 EH ⁽¹⁾	2 x 38 000 L	2 x 9924	3308	6	885	910	160	160
110 EH ⁽¹⁾	1 x 42 000 L + 1 x 38 000 L	10680 + 9924	3449	4	885	910	160	160
120 EH ⁽¹⁾	2 x 42 000 L	2 x 10680	3590	4	885	910	160	160
130 EH ⁽¹⁾	1 x 48 000 L + 1 x 42 000 L	12198 + 10680	3837	5	885	910	160	160
140 EH ⁽¹⁾	2 x 48 000 L	2 x 12198	4084	6	885	910	160	160
160 EH ⁽¹⁾	2 x 54 000 L	2 x 13682	4640	8	885	910	160	160
180 EH ⁽¹⁾	3 x 42 000 L	3 x 10680	5385	6	885	910	160	160
200 EH ⁽¹⁾	3 x 44 000 L	3 x 11408	5796	12	885	910	160	160

Les plans côtés sont disponibles sur notre site : www.graf.fr

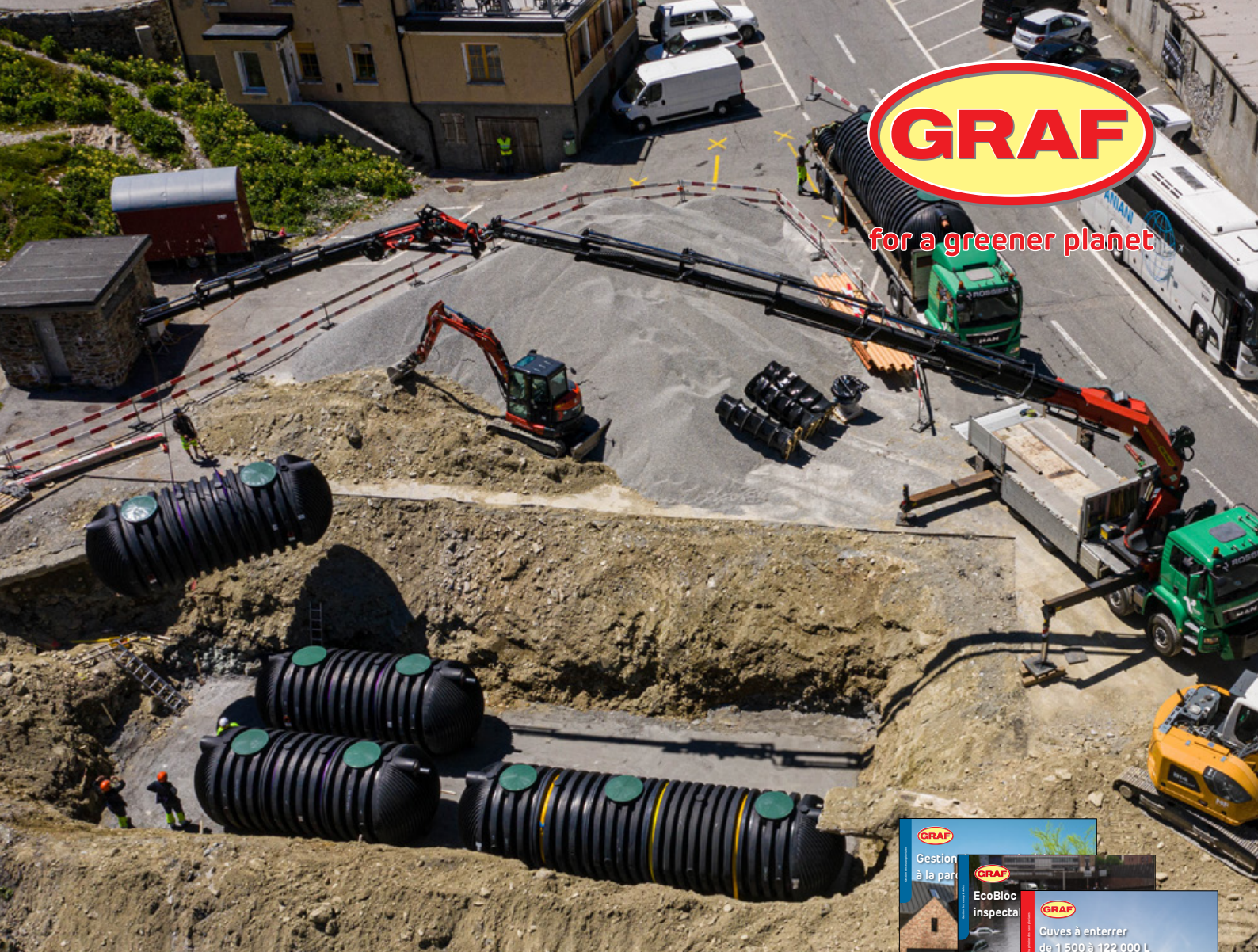
Schéma de principe d'une station easyOne XXL 30 EH⁽¹⁾



⁽¹⁾Équivalents habitants



for a greener planet



Remarques :

- L'objet de ce dépliant est de présenter les caractéristiques d'une gamme de produits : données techniques et plans sous réserve d'erreurs ou de modifications selon les évolutions techniques ou réglementaires.
- Nous nous réservons une tolérance sur les valeurs indiquées dans ce document de : +/- 3% sur les dimensions et les contenances ; +/- 5 % sur les volumes de rejets ; +/- 10 % sur les volumes utiles selon l'installation.
- L'acquéreur doit se procurer à ses fins les autorisations nécessaires pour la construction et les installations. L'acquéreur doit se conformer aux consignes de sécurité en particulier pour les liquides polluants ou inflammables.

GRAF - Leader sur le marché de la gestion des eaux

Découvrez nos gammes complètes de solutions d'assainissement et de gestion des eaux pluviales dans nos différents dépliantes.

Cachet revendeur :

Prix :
 1/ Tous nos prix s'entendent départ Dachstein hors emballage, transport et assurance.
 2/ Les seuls prix valables sont ceux du jour de la livraison.

Transport :
 Nos marchandises et leurs emballages voyagent toujours aux risques et périls de l'acheteur. Il appartient donc à notre clientèle, le cas échéant, de sauvegarder ses droits vis-à-vis du transporteur, conformément à la loi (disposition des articles 105 et suivants du Code du Commerce). La marchandise livrée doit toujours être contrôlée en présence du transporteur. Tout produit manquant ou défectueux à la livraison doit être signalé sur le récépissé du transporteur. Sans réserves écrites et précises sur le récépissé de livraison, aucune réclamation ne pourra être recevable. Toutes nos livraisons s'effectuent en rendu non déchargé.

Garantie :
 Les garanties indiquées dans ce document ne couvrent, en cas d'incident, que le coût du matériel, tous les autres frais seront à la charge de l'utilisateur. Le matériel ne sera échangé que si l'installation et l'utilisation sont conformes aux prescriptions du fabricant.

Droit de propriété :
 Les marchandises livrées restent la propriété du vendeur jusqu'au paiement intégral des sommes dues par l'acheteur. Jusqu'au complet paiement, les produits ne pourront être vendus sans l'accord préalable du vendeur.

Conditions générales de ventes :
 Sur demande, nous vous ferons parvenir nos conditions générales de ventes.

GRAF Distribution SAS
 45 route d'Ernolsheim
 F-67120 DACHSTEIN-GARE
 (FRANCE)

Téléphone : +33(0)3 88 49 73 10
 Télécopie : +33(0)3 88 49 32 80
 E-mail : info@graf.fr
 Site : www.graf.fr

Droits photos : Adobe Stock
 © boguslaw (couverture)

