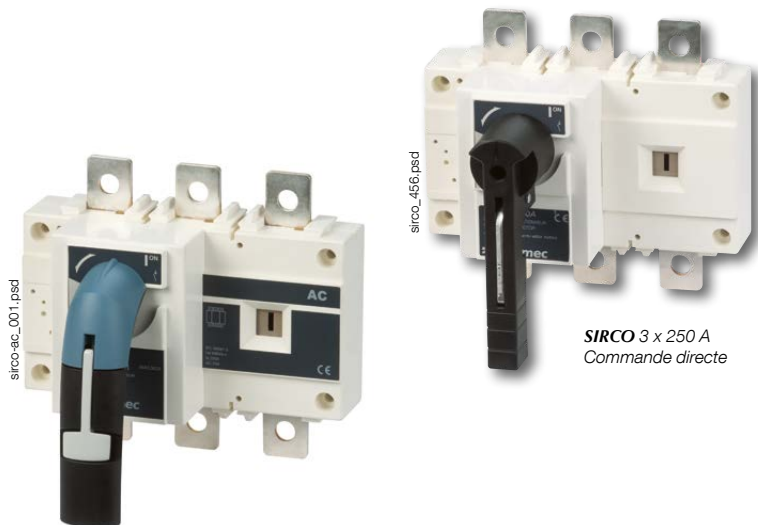


SIRCO

Interrupteurs-sectionneurs pour la distribution d'énergie de 125 à 5000 A



La solution pour

- > Tableau de distribution principal
- > Tableau de distribution
- > Coupure d'urgence
- > Couplage de réseaux
- > Coupure locale de sécurité



Les points forts

- > Fiabilité et performance
- > Sécurité des biens et des personnes
- > Simplicité
- > Installation facilitée

Conformité aux normes

- > IEC 60947-3



Homologations et certificats⁽¹⁾

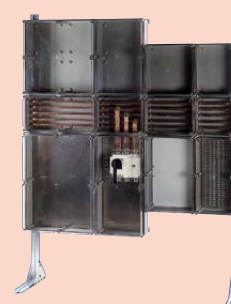


BUREAU VERITAS

⁽¹⁾ Référence des produits concernés sur demande.

Coffrets

- > La gamme SIRCO et SIRCO AC se monte aisément dans nos coffrets et armoires destinés à la distribution électrique.



Fonctions

Les SIRCO et SIRCO AC C sont des interrupteurs-sectionneurs multipolaires manuels ou motorisés.

Ils assurent la coupure ou la fermeture en charge et le sectionnement de sécurité.

Les SIRCO sont destinés aux circuits électriques basse tension 415 VAC et DC.

Les SIRCO AC sont eux destinés aux applications sévères jusqu'à 1000 VAC - AC 23.

Caractéristiques générales

- Double coupure pleinement apparente avec visualisation de la position directement sur le produit et sur la poignée de commande.
- Catégories d'emploi sévères (AC-22 et AC-23).
- Grande résistance à la chaleur humide (« tropicalisés » d'origine).

Avantages

Fiabilité et performance

La conception éprouvée de la double coupure par pôle basée sur un système à glissement confère une durabilité et une très haute tenue au court-circuit. Amélioration de la performance de coupure grâce au système d'ouverture et fermeture rapide.

Sécurité des biens et des personnes

L'indication de position se situe directement sur le barreau accueillant les contacts mobiles assurant une indication en toutes circonstances.

L'utilisation de polyester chargé en fibre de verre confère aux SIRCO de hautes capacités de résistance aussi bien thermique que mécanique.

Simplicité

La standardisation de la gamme SIRCO et SIRCO AC, enrichie de ses accessoires communs, permet :

- Une simplicité de montage.
- Une réduction des coûts de gestion et de stockage.

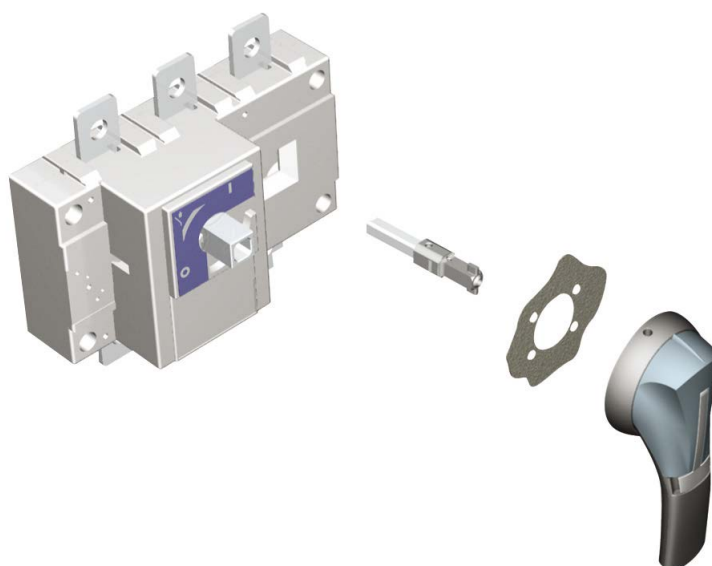
Installation facilitée

Les dimensions identiques entre le SIRCO et le SIRCO AC ainsi que le design des plages extérieures permet une mise en œuvre confortable grâce à :

- Une bonne implantation des entraxes (jusqu'à 120 mm).
- Un raccordement jusqu'à 6 x 185 mm².
- Des accessoires de connexion qui facilitent le raccordement à plat ou sur chant.

Ce qu'il faut savoir

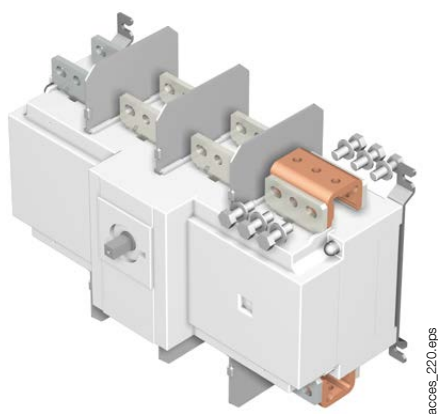
- En commande frontale **directe** ou **extérieure**, SIRCO est disponible en 3 et 4 pôles de 125 à 5000 A.
- Il est possible de commander celui-ci en 6 et 8 pôles de 125 à 1600 A.
- Le SIRCO peut se monter ou être livré sous coffrets polyester ou tôle de 125 à 1250 A.



sirco_372.eps

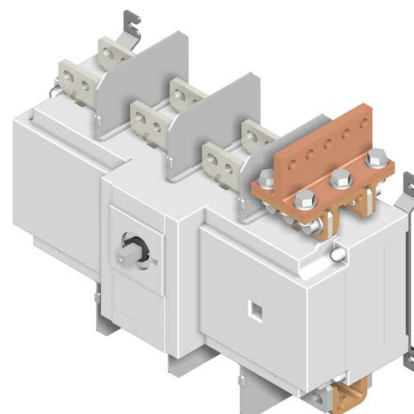
Pour les calibres 2000, 2500 et 3200 A, un **kit de raccordement des barres** de cuivre permet la connexion entre les 2 plages de raccordement d'un même pôle.

Raccordement à plat
amont ou aval



access_220.eps

Raccordement sur chant
amont ou aval



access_223_b_2_cat.eps

Références SIRCO

Applications standard - Commande frontale - 3 et 4 pôles

Calibre (A) / Taille de boîtier	Nb pôles	Boîtier ⁽¹⁾	Poignée directe	Poignée extérieure	Axe pour commande extérieure	Contact auxiliaire	Cache-bornes	Écrans de protection de plages
125 A / B3	3 P	2600 3014	Type J0 Noire 1102 1111 ⁽²⁾ Rouge 1103 1111				3 P 2694 3014 ⁽³⁾ 4 P 2694 4014 ⁽³⁾	3 P 2698 3012 ⁽³⁾ 4 P 2698 4012 ⁽³⁾
	4 P	2600 4014						
160 A / B3	3 P	2600 3017					3 P 2694 3021 ⁽³⁾ 4 P 2694 4021 ⁽³⁾	3 P 2698 3020 ⁽³⁾ 4 P 2698 4020 ⁽³⁾
	4 P	2600 4017						
200 A / B4	3 P	2600 3021					3 P 2694 3021 ⁽³⁾ 4 P 2694 4021 ⁽³⁾	3 P 2698 3020 ⁽³⁾ 4 P 2698 4020 ⁽³⁾
	4 P	2600 4021						
250 A / B4	3 P	2600 3026		Type S2 Noire IP55 1421 2111 ⁽²⁾ Noire IP65 1423 2111 Rouge IP65 1424 2111	200 mm 1400 1020 320 mm 1400 1032 ⁽²⁾ 500 mm 1400 1050		3 P 2694 3051 ⁽³⁾ 4 P 2694 4051 ⁽³⁾	3 P 2698 3050 ⁽³⁾ 4 P 2698 4050 ⁽³⁾
	4 P	2600 4026						
315 A / B5	3 P	2600 3032	Type J1 Noire 1112 1111 Rouge 1113 1111				3 P 2694 3051 ⁽³⁾ 4 P 2694 4051 ⁽³⁾	3 P 2698 3050 ⁽³⁾ 4 P 2698 4050 ⁽³⁾
	4 P	2600 4032						
400 A / B5	3 P	2600 3041					3 P 2694 3051 ⁽³⁾ 4 P 2694 4051 ⁽³⁾	3 P 2698 3050 ⁽³⁾ 4 P 2698 4050 ⁽³⁾
	4 P	2600 4041						
500 A / B5	3 P	2600 3051					3 P 2694 3051 ⁽³⁾ 4 P 2694 4051 ⁽³⁾	3 P 2698 3050 ⁽³⁾ 4 P 2698 4050 ⁽³⁾
	4 P	2600 4051						
630 A / B5	3 P	2600 3064					3 P 2694 3051 ⁽³⁾ 4 P 2694 4051 ⁽³⁾	3 P 2698 3050 ⁽³⁾ 4 P 2698 4050 ⁽³⁾
	4 P	2600 4064						
800 A / B6	3 P	2600 3081				1 ^{er} contact OF 2699 0031 2 ^e contact OF 2699 0032	3 P 2698 3080 ⁽³⁾ 4 P 2698 4080 ⁽³⁾	3 P 2698 3080 ⁽³⁾ 4 P 2698 4080 ⁽³⁾
	4 P	2600 4081						
1000 A / B6	3 P	2600 3099					3 P 2698 3120 ⁽³⁾ 4 P 2698 4120 ⁽³⁾	3 P 2698 3120 ⁽³⁾ 4 P 2698 4120 ⁽³⁾
	4 P	2600 4099						
CD 1250 A / B6	3 P	2600 3119	Type J4 Bleue 1142 1111 ⁽²⁾ Rouge 1143 1111	Type S4 Noire IP65 1443 3111 ⁽²⁾ Rouge IP65 1444 3111	200 mm 1401 1520 320 mm 1401 1532 ⁽²⁾ 400 mm 1401 1540		3 P 2698 3120 ⁽³⁾ 4 P 2698 4120 ⁽³⁾	3 P 2698 3120 ⁽³⁾ 4 P 2698 4120 ⁽³⁾
	4 P	2600 4119						
1250 A / B7	3 P	2600 3121					3 P 2698 3120 ⁽³⁾ 4 P 2698 4120 ⁽³⁾	3 P 2698 3120 ⁽³⁾ 4 P 2698 4120 ⁽³⁾
	4 P	2600 4121						
1600 A / B7	3 P	2600 3161					3 P 2698 3120 ⁽³⁾ 4 P 2698 4120 ⁽³⁾	3 P 2698 3120 ⁽³⁾ 4 P 2698 4120 ⁽³⁾
	4 P	2600 4161						
1800 A / B7	3 P	2600 3181					3 P 2698 3120 ⁽³⁾ 4 P 2698 4120 ⁽³⁾	3 P 2698 3120 ⁽³⁾ 4 P 2698 4120 ⁽³⁾
	4 P	2600 4181						
2000 A / B8	3 P	2600 3200					3 P 2698 3200 ⁽³⁾ 4 P 2698 4200 ⁽³⁾	3 P 2698 3200 ⁽³⁾ 4 P 2698 4200 ⁽³⁾
	4 P	2600 4200						
2500 A / B8	3 P	2600 3250		Type V2 Noire IP65 2799 7136 ⁽²⁾ Rouge IP65 2799 7134	200 mm 2799 3015 320 mm 2799 3018 ⁽²⁾ 450 mm 2799 3019		3 P 2698 3200 ⁽³⁾ 4 P 2698 4200 ⁽³⁾	3 P 2698 3200 ⁽³⁾ 4 P 2698 4200 ⁽³⁾
	4 P	2600 4250						
3200 A / B8	3 P	2600 3320					3 P 2698 3200 ⁽³⁾ 4 P 2698 4200 ⁽³⁾	3 P 2698 3200 ⁽³⁾ 4 P 2698 4200 ⁽³⁾
	4 P	2600 4320						
4000 A / B9	3 P	2600 3401	Type V0 Noire 2799 7072 ⁽²⁾	Type V0 Noire IP65 2799 7155 ⁽²⁾		1 st /2 nd contact NO/NF inclus	3 P 2698 3200 ⁽³⁾ 4 P 2698 4200 ⁽³⁾	3 P 2698 3200 ⁽³⁾ 4 P 2698 4200 ⁽³⁾
	4 P	2600 4401						
5000 A / B9	3 P	2600 3500					3 P 2698 3200 ⁽³⁾ 4 P 2698 4200 ⁽³⁾	3 P 2698 3200 ⁽³⁾ 4 P 2698 4200 ⁽³⁾
	4 P	2600 4500						

(1) Appareil disponible sous coffret (voir « Coffrets de coupure locale »).

(2) Standard.

(3) Amont ou aval.

Références **SIRCO AC**
Applications sévères - Commande frontale 3 et 4 pôles

Calibre (A) / Taille de boîtier	Nb pôles	Boîtier	Poignée directe	Poignée extérieure	Axe pour commande extérieure	Contact auxiliaire	Cache-bornes	Écrans de protection de plages																										
200 A / B4	3 P	26AC 3020	Type J1 Noire 1112 1111 ⁽¹⁾ Type J1 Rouge 1113 1111	Type S2 Noire IP55 1421 2111 ⁽¹⁾ Noire IP65 1423 2111 Rouge IP65 1424 2111	200 mm 1400 1020 320 mm 1400 1032 ⁽¹⁾ 500 mm 1400 1050		3P 2694 3021 ⁽²⁾⁽³⁾ 4 P 2694 4021 ⁽²⁾⁽³⁾	3P 2698 3020 ⁽³⁾ 4 P 2698 4020 ⁽³⁾																										
	4 P	26AC 4020																																
250 A / B4	3 P	26AC 3025					Type J1 Noire 1112 1111 ⁽¹⁾ Type J1 Rouge 1113 1111	Type S2 Noire IP55 1421 2111 ⁽¹⁾ Noire IP65 1423 2111 Rouge IP65 1424 2111	200 mm 1400 1020 320 mm 1400 1032 ⁽¹⁾ 500 mm 1400 1050		3P 2694 3021 ⁽²⁾⁽³⁾ 4 P 2694 4021 ⁽²⁾⁽³⁾	3P 2698 3020 ⁽³⁾ 4 P 2698 4020 ⁽³⁾																						
	4 P	26AC 4025																																
315 A / B4	3 P	26AC 3031									Type J1 Noire 1112 1111 ⁽¹⁾ Type J1 Rouge 1113 1111	Type S2 Noire IP55 1421 2111 ⁽¹⁾ Noire IP65 1423 2111 Rouge IP65 1424 2111	200 mm 1400 1020 320 mm 1400 1032 ⁽¹⁾ 500 mm 1400 1050		3P 2694 3021 ⁽²⁾⁽³⁾ 4 P 2694 4021 ⁽²⁾⁽³⁾	3P 2698 3020 ⁽³⁾ 4 P 2698 4020 ⁽³⁾																		
	4 P	26AC 4031																																
400 A / B5	3 P	26AC 3040													Type J1 Noire 1112 1111 ⁽¹⁾ Type J1 Rouge 1113 1111	Type S2 Noire IP55 1421 2111 ⁽¹⁾ Noire IP65 1423 2111 Rouge IP65 1424 2111	200 mm 1400 1020 320 mm 1400 1032 ⁽¹⁾ 500 mm 1400 1050		3P 2694 3021 ⁽²⁾⁽³⁾ 4 P 2694 4021 ⁽²⁾⁽³⁾	3P 2698 3020 ⁽³⁾ 4 P 2698 4020 ⁽³⁾														
	4 P	26AC 4040																																
500 A / B5	3 P	26AC 3050																	Type J1 Noire 1112 1111 ⁽¹⁾ Type J1 Rouge 1113 1111	Type S2 Noire IP55 1421 2111 ⁽¹⁾ Noire IP65 1423 2111 Rouge IP65 1424 2111	200 mm 1400 1020 320 mm 1400 1032 ⁽¹⁾ 500 mm 1400 1050		3P 2694 3021 ⁽²⁾⁽³⁾ 4 P 2694 4021 ⁽²⁾⁽³⁾	3P 2698 3020 ⁽³⁾ 4 P 2698 4020 ⁽³⁾										
	4 P	26AC 4050																																
CD 630 A / B5	3 P	26AC 3063																					Type J1 Noire 1112 1111 ⁽¹⁾ Type J1 Rouge 1113 1111	Type S2 Noire IP55 1421 2111 ⁽¹⁾ Noire IP65 1423 2111 Rouge IP65 1424 2111	200 mm 1400 1020 320 mm 1400 1032 ⁽¹⁾ 500 mm 1400 1050		3P 2694 3021 ⁽²⁾⁽³⁾ 4 P 2694 4021 ⁽²⁾⁽³⁾	3P 2698 3020 ⁽³⁾ 4 P 2698 4020 ⁽³⁾						
	4 P	26AC 4063																																
630 A / B6	3 P	26AC 3064	Type J4 Bleue 1142 1111 ⁽¹⁾ Rouge 1143 1111	Type S4 Noire IP65 1443 3111 ⁽¹⁾ Rouge IP65 1444 3111	200 mm 1401 1520 320 mm 1401 1532 ⁽¹⁾ 400 mm 1401 1540	1 ^{er} contact OF 2699 0031 2 ^e contact OF 2699 0032																						3 P 2698 3080 ⁽²⁾⁽³⁾ 4 P 2698 4080 ⁽²⁾⁽³⁾						
	4 P	26AC 4064																																
800 A / B6	3 P	26AC 3080					Type J4 Bleue 1142 1111 ⁽¹⁾ Rouge 1143 1111	Type S4 Noire IP65 1443 3111 ⁽¹⁾ Rouge IP65 1444 3111	200 mm 1401 1520 320 mm 1401 1532 ⁽¹⁾ 400 mm 1401 1540	1 ^{er} contact OF 2699 0031 2 ^e contact OF 2699 0032																				3 P 2698 3080 ⁽²⁾⁽³⁾ 4 P 2698 4080 ⁽²⁾⁽³⁾				
	4 P	26AC 4080																																
1000 A / B6	3 P	26AC 3100									Type J4 Bleue 1142 1111 ⁽¹⁾ Rouge 1143 1111	Type S4 Noire IP65 1443 3111 ⁽¹⁾ Rouge IP65 1444 3111	200 mm 1401 1520 320 mm 1401 1532 ⁽¹⁾ 400 mm 1401 1540	1 ^{er} contact OF 2699 0031 2 ^e contact OF 2699 0032																	3 P 2698 3080 ⁽²⁾⁽³⁾ 4 P 2698 4080 ⁽²⁾⁽³⁾			
	4 P	26AC 4100																																
CD 1250 A / B6	3 P	26AC 3120													Type J4 Bleue 1142 1111 ⁽¹⁾ Rouge 1143 1111	Type S4 Noire IP65 1443 3111 ⁽¹⁾ Rouge IP65 1444 3111	200 mm 1401 1520 320 mm 1401 1532 ⁽¹⁾ 400 mm 1401 1540	1 ^{er} contact OF 2699 0031 2 ^e contact OF 2699 0032														3 P 2698 3080 ⁽²⁾⁽³⁾ 4 P 2698 4080 ⁽²⁾⁽³⁾		
	4 P	26AC 4120																																
1250 A / B7	3 P	26AC 3121																	Type J4 Bleue 1142 1111 ⁽¹⁾ Rouge 1143 1111	Type S4 Noire IP65 1443 3111 ⁽¹⁾ Rouge IP65 1444 3111	200 mm 1401 1520 320 mm 1401 1532 ⁽¹⁾ 400 mm 1401 1540	1 ^{er} contact OF 2699 0031 2 ^e contact OF 2699 0032											3 P 2698 3120 ⁽²⁾⁽³⁾ 4 P 2698 4120 ⁽²⁾⁽³⁾	
	4 P	26AC 4121																																
1600 A / B7	3 P	26AC 3160																					Type J4 Bleue 1142 1111 ⁽¹⁾ Rouge 1143 1111	Type S4 Noire IP65 1443 3111 ⁽¹⁾ Rouge IP65 1444 3111	200 mm 1401 1520 320 mm 1401 1532 ⁽¹⁾ 400 mm 1401 1540	1 ^{er} contact OF 2699 0031 2 ^e contact OF 2699 0032								3 P 2698 3120 ⁽²⁾⁽³⁾ 4 P 2698 4120 ⁽²⁾⁽³⁾
	4 P	26AC 4160																																
2000 A / B8	3 P	26AC 3200	Type S5 Noire 2799 7042 ⁽¹⁾ Rouge 2799 7043	Type S5 Noire IP65 1453 8111 ⁽¹⁾ Rouge IP65 1454 8111	200 mm 2799 3015 320 mm 2799 3018 ⁽¹⁾ 450 mm 2799 3019																							3 P 2698 3200 ⁽²⁾⁽³⁾ 4 P 2698 4200 ⁽²⁾⁽³⁾						
	4 P	26AC 4200																																
4000 A / B9	3 P	nous consulter					Type V0 Noire 2799 7072 ⁽¹⁾	Type V0 Noire 2799 7155 ⁽¹⁾	200 mm 2799 3015 320 mm 2799 3018 ⁽¹⁾ 450 mm 2799 3019	1 st / 2 nd inclus																			3/4P 1509 4200 ⁽⁴⁾					
	4 P	nous consulter																																

(1) Standard.

(2) Obligatoire pour une tension supérieure à 415 VAC.

(3) Amont ou aval.

(4) Amont et aval

Références SIRCO

Applications standard - Commande frontale - 6 et 8 pôles

Calibre (A) / Taille de boîtier	Nb pôles	Boîtier	Poignée directe	Poignée extérieure	Axe pour commande extérieure	Contact auxiliaire	Cache-bornes	Écrans de protection de plages
125 A / B3 _{DS}	6 P	2601 6013	Type J2 Noire 1122 1111 ⁽¹⁾ Rouge 1123 1111	Type S2 Noire IP65 1421 2111 ⁽¹⁾ Rouge IP65 1424 2111	200 mm 1400 1020 320 mm 1400 1032 ⁽¹⁾		6 P 2694 3014 ⁽²⁾⁽³⁾ 8 P 2694 4014 ⁽²⁾⁽³⁾	6 P 1509 3012 ⁽⁴⁾ 8 P 1509 4012 ⁽⁴⁾
	8 P	2601 8013						
160 A / B3 _{DS}	6 P	2601 6016						
	8 P	2601 8016						
250 A / B4 _{DS}	6 P	2601 6025	Type J3 Noire 1132 1111 ⁽¹⁾ Rouge 1133 1111	Type S4 Noire IP65 1443 3111 ⁽¹⁾ Rouge IP65 1444 3111	200 mm 1401 1520 320 mm 1401 1532 ⁽¹⁾		6 P 2694 3021 ⁽²⁾⁽³⁾ 8 P 2694 4021 ⁽²⁾⁽³⁾	6 P 1509 3025 ⁽⁴⁾ 8 P 1509 4025 ⁽⁴⁾
	8 P	2601 8025						
400 A / B5 _{DS}	6 P	2601 6040						
	8 P	2601 8040						
630 A / B5 _{DS}	6 P	2601 6063	Type J4 Bleue 1142 1111 ⁽²⁾ Rouge 1143 1111	Type V1 Noire IP65 2799 7145 ⁽¹⁾	320 mm 2799 3018 ⁽¹⁾	1 ^{er} contact OF 2699 0061 2 ^e contact OF 2699 0062	6 P 2694 3051 ⁽²⁾⁽³⁾ 8 P 2694 4051 ⁽²⁾⁽³⁾	6 P 1509 3063 ⁽⁴⁾ 8 P 1509 4063 ⁽⁴⁾
	8 P	2601 8063						
800 A / B6 _{DS}	6 P	2601 6080						
	8 P	2601 8080						
1000 A / B6 _{DS}	6 P	2601 6100						6 P 1509 3080 ⁽⁴⁾ 8 P 1509 4080 ⁽⁴⁾
	8 P	2601 8100						
1250 A / B7 _{DS}	6 P	2601 6120						
	8 P	2601 8120						
1600 A / B7 _{DS}	6 P	2601 6160						6 P 1509 3160 ⁽⁴⁾ 8 P 1509 4160 ⁽⁴⁾
	8 P	2601 8160						

(1) Standard.

(2) Amont ou aval à l'avant ou l'arrière de l'appareil.

(3) Prendre 2 jeux pour avant ou arrière.

(4) Amont ou aval à l'avant ou l'arrière de l'appareil.

Accessoires

Poignée pour commande directe

Pour SIRCO				
Calibre (A) / Taille de boîtier	Nb pôles	Type de poignée	Couleur de la poignée	Référence
125 ... 160 / B3	3/4 P	J0	Noire	1102 1111 ⁽¹⁾
125 ... 160 / B3	3/4 P	J0	Rouge	1103 1111
125 ... 160 / B3 _{DS}	6/8 P	J2	Noire	1122 1111 ⁽¹⁾
125 ... 160 / B3 _{DS}	6/8 P	J2	Rouge	1123 1111
200 ... 630 / B4-B5	3/4 P	J1	Noire	1112 1111 ⁽¹⁾
200 ... 630 / B4-B5	3/4 P	J1	Rouge	1113 1111
250 ... 630 / B4 _{DS} -B5 _{DS}	6/8 P	J3	Noire	1132 1111 ⁽¹⁾
250 ... 630 / B4 _{DS} -B5 _{DS}	6/8 P	J3	Rouge	1133 1111
800 ... 3200 / B6...B8	3/4 P	J4	Bleue	1142 1111 ⁽¹⁾
800 ... 3200 / B6...B8	3/4 P	J4	Rouge	1143 1111
800 ... 1600 / B6 _{DS} -B7 _{DS}	6/8 P	J4	Bleue	1142 1111 ⁽¹⁾
800 ... 1600 / B6 _{DS} -B7 _{DS}	6/8 P	J4	Rouge	1143 1111
4000 ... 5000 / B9	3/4 P	V0	Noire	2799 7072 ⁽¹⁾

(1) Standard.

Pour SIRCO AC				
Calibre (A) / Taille de boîtier	Nb pôles	Type de poignée	Couleur de la poignée	Référence
200 ... CD 630 / B4 ... B5	3/4 P	J1	Noire	1112 1111 ⁽¹⁾
200 ... CD 630 / B4 ... B5	3/4 P	J1	Rouge	1113 1111
630 ... 1600 / B6 ... B7	3/4 P	J4	Bleue	1142 1111 ⁽¹⁾
630 ... 1600 / B6 ... B7	3/4 P	J4	Rouge	1143 1111
2000 / B8	3/4 P	S5	Noire	2799 7042 ⁽¹⁾
2000 / B8	3/4 P	S5	Rouge	2799 7043
4000 / B9	3/4 P	V0	Noire	2799 7072 ⁽¹⁾

(1) Standard.



Poignée pour commande extérieure

Commande frontale pour SIRCO et SIRCO AC						
Calibre (A) / Taille de boîtier		Nb pôles	Type de poignée	Couleur de la poignée	IP extérieur ⁽¹⁾	Référence
SIRCO	SIRCO AC					
125 ... 630 / B3 ... B5	200 ... CD 630 / B4 ... B5	3/4 P	S2	Noire	IP55	1421 2111 ⁽²⁾
				Noire	IP65	1423 2111
				Rouge	IP65	1424 2111
125 ... 160 / B3 _{DS}	-	6/8 P	S4	Noire	IP55	1421 2111 ⁽²⁾
				Noire	IP65	1423 2111
				Rouge	IP65	1424 2111
250 ... 630 / B4 _{DS} -B5 _{DS}	-	6/8 P	S4	Noire	IP65	1443 3111
				Rouge	IP65	1444 3111
800 ... 1600 / B6 _{DS} -B7 _{DS}	-	6/8 P	V1	Noire	IP65	2799 7145 ⁽²⁾
800 ... 1800 / B6-B7	630 ... 1600 / B6 ... B7	3/4 P	S4	Noire	IP65	1443 3111 ⁽²⁾
				Rouge	IP65	1444 3111
2000 ... 3200 / B8	2000 / B8	3/4 P	V2	Noire	IP65	2799 7136 ⁽²⁾
				Rouge	IP65	2799 7134
			S5	Noire	IP65	1453 8111
				Rouge	IP65	1454 8111
4000 ... 5000 / B9	4000 / B9	3/4 P	V0	Noire	IP65	2799 7155 ⁽²⁾

(1) IP : indice de protection selon la norme IEC 60529.

(2) Standard.

Utilisation

La poignée pour commande extérieure comprend une poignée cadenassable, un plastron et doit être associée à une rallonge d'axe.



Accessoires (suite)

Cône pour commande extérieure

Pour 3/4 pôles SIRCO et SIRCO AC

Calibre (A) / Taille de boîtier		Cote X (mm)	Longueur (mm)	Référence
SIRCO	SIRCO AC			
125 ... 160 / B3		125 ... 250	200	1400 1020
		125 ... 300	250	1400 1025
		125 ... 370	320	1400 1032
		125 ... 550	500	1400 1050
		125 ... 850	750	1400 1075
200 ... 250 / B4	200 ... 315 / B4	135 ... 265	200	1400 1020
		135 ... 315	250	1400 1025
		135 ... 385	320	1400 1032
		135 ... 565	500	1400 1050
		135 ... 880	750	1400 1075
315 ... 630 / B5	400 ... CD 630 / B5	165 ... 295	200	1400 1020
		165 ... 345	250	1400 1025
		165 ... 415	320	1400 1032
		165 ... 595	500	1400 1050
		165 ... 940	750	1400 1075
800 ... 1800 / B6...B7	630 ... 1600 / B6 ... B7	221 ... 343	200	1401 1520
		221 ... 463	320	1401 1532
		221 ... 543	400	1401 1540
2000 ... 3200 / B8	2000 / B8	415 ... 570	200	2799 3015
		415 ... 690	320	2799 3018
		415 ... 820	450	2799 3019
4000 ... 5000 / B9	4000 / B9	550 ... 680	200	2799 3015
		651 ... 921	320	2799 3018

Pour SIRCO 6/8 pôles

Calibre (A) / Taille de boîtier	Dimension X (mm)	Longueur (mm)	Référence
125 ... 160 / B3 _{DS}	270 ... 436	200	1400 1020
125 ... 160 / B3 _{DS}	270 ... 556	320	1400 1032
250 ... 630 / B4 _{DS} -B5 _{DS}	221 ... 308	200	1401 1520
250 ... 630 / B4 _{DS} -B5 _{DS}	221 ... 428	320	1401 1532
250 ... 630 / B4 _{DS} -B5 _{DS}	221 ... 508	400	1401 1540

Utilisation

Longueurs standard :

- 200 mm
- 250 mm
- 300 mm
- 400 mm
- 500 mm
- 750 mm

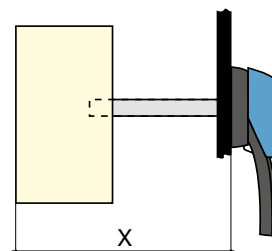
Autres longueurs disponibles : - nous consulter.



acces_368.eps



acces_144.eps



acces_202_a_1_x_cat

Autres couleurs de capot pour poignée

Utilisation

Pour poignées type S.

Couleur de la poignée	À commander par multiple de	Type de poignée	Référence
Gris clair	50	S2, S3	1401 0001
Gris foncé	50	S2, S3	1401 0011
Gris clair	50	S4	1401 0031
Gris foncé	50	S4	1401 0041



acces_198.eps

Capot type S

Adaptateur-rehausseur pour poignée type S

Utilisation

Permet d'ajouter 12 mm à la profondeur de la poignée.

Couleur de la poignée	À commander par multiple de	IP extérieur ⁽¹⁾	Référence
Noire	1	IP65	1493 0000

(1) IP : indice de protection selon la norme IEC 60529.



acces_187.eps

Cône de guidage pour commande extérieure

Utilisation

À utiliser avec des poignées de type S pour guider la rallonge d'axe dans la poignée extérieure. Cet accessoire permet de rattraper un défaut de centrage de l'axe de commande jusqu'à environ 15 mm.

Conseillé pour les longueurs d'axes supérieures à 320 mm.

Description	Référence
Cône de guidage	1429 0000



access_260.eps

Contact auxiliaire

Utilisation

Précoupure et signalisation des positions 0 et I :

- 1 à 2 contacts auxiliaires OF.
- 1 à 4 contacts auxiliaires O+F.
- 1 à 2 contacts auxiliaires OF bas niveau.

Caractéristiques

OF CA : IP2 en commande frontale.

Raccordement au circuit de commande

Cosse fast-on 6,35 mm.

Caractéristiques électriques

30 000 manœuvres.

Contact OF pour SIRCO et SIRCO AC 3/4 pôles		
Calibre (A) / Taille de boîtier	Position CA	Référence
125 ... 3200 / B3 ... B8	1 ^{er}	2699 0031
125 ... 3200 / B3 ... B8	2 ^e	2699 0032
4000 ... 5000 / B9	1 ^{er} /2 ^e	inclus

Contact OF pour SIRCO 6/8 pôles		
Calibre (A) / Taille de boîtier	Position CA	Référence
125 ... 1600 / B3 _{DS} ... B7 _{DS}	1 ^{er}	2699 0061
125 ... 1600 / B3 _{DS} ... B7 _{DS}	2 ^e	2699 0062

Contact O+F pour SIRCO et SIRCO AC 3/4 pôles		
Calibre (A) / Taille de boîtier	Position CA	Référence
125 ... 3200 / B3 ... B8	1 ^{er}	2699 0141
125 ... 3200 / B3 ... B8	2 ^e /3 ^e /4 ^e	2699 0142

Contact OF bas niveau pour SIRCO et SIRCO AC 3/4 pôles		
Calibre (A) / Taille de boîtier	Position CA	Référence
125 ... 3200 / B3 ... B8	1 ^{er}	2699 0301
125 ... 3200 / B3 ... B8	2 ^e	2699 0302

Caractéristiques

Calibre (A) / Taille de boîtier	Type de contact	Courant nominal (A)	Courant d'utilisation I ₀ (A)									
			230 VAC		400 VAC		24 VDC			48 VDC		
			AC-12	AC-13/15	AC-12	AC-13/15	DC-12	DC-13	DC-14	DC-12	DC-13	DC-14
125 ... 3200 / B3 ... B8	OF	16	16	4	12	3	2,5	2,5	1	2,5	1,2	0,2
125 ... 3200 / B3 ... B8	O + F	16	16	4	16	3	16	5	1	2,5	1,2	0,2

Écrans de séparation de pages

Utilisation

Séparation isolante de sécurité entre les pages, indispensable lors de l'utilisation sous 690 VAC ou en ambiance poussiéreuse.

Pour SIRCO et SIRCO AC 3/4 pôles

Calibre (A) / Taille de boîtier		Nb pôles	Référence
SIRCO	SIRCO AC		
125 ... 160 / B3		3 P	2998 0033
125 ... 160 / B3		4 P	2998 0034
200 ... 250 / B4	200 ... 315 / B4	3 P	2998 0023
200 ... 250 / B4	200 ... 315 / B4	4 P	2998 0024
315 ... 630 / B5	315 ... CD 630 / B5	3 P	2998 0013
315 ... 630 / B5	315 ... CD 630 / B5	4 P	2998 0014
800 ... 5000 / B6 ... B9	630 ... 4000 / B6 ... B9	3 P	inclus
800 ... 5000 / B6 ... B9	630 ... 4000 / B6 ... B9	4 P	inclus



access_0036.eps

Accessoires (suite)

Cache-bornes

Utilisation

Protection amont ou aval contre les contacts directs avec les plages ou les pièces de raccordement.

Avantage

Perforations permettant la vérification thermographique à distance sans démontage. Les caches-bornes assurent également la séparation des plages pour les SIRCO et SIRCO AC de 125 à 630 A.



access_077.eps

Pour SIRCO et SIRCO AC 3/4 pôles

Calibre (A) / Taille de boîtier		Nb pôles	Position	Référence
SIRCO	SIRCO AC			
125 ... 160 / B3		3 P	amont ou aval	2694 3014 ⁽¹⁾
125 ... 160 / B3		4 P	amont ou aval	2694 4014 ⁽²⁾
200 ... 250 / B4	200 ... 315 / B4	3 P	amont ou aval	2694 3021 ⁽¹⁾
200 ... 250 / B4	200 ... 315 / B4	4 P	amont ou aval	2694 4021 ⁽²⁾
315 ... 630 / B5	400 ... CD 630 / B5	3 P	amont ou aval	2694 3051 ⁽¹⁾
315 ... 630 / B5	400 ... CD 630 / B5	4 P	amont ou aval	2694 4051 ⁽²⁾

(1) Référence composée de 3 pièces pour la protection amont ou aval.

(2) Référence composée de 4 pièces pour la protection amont ou aval.

Pour SIRCO 6/8 pôles

Calibre (A) / Taille de boîtier		Nb pôles	Position	Référence
125 ... 160 / B3 _{DS}				
125 ... 160 / B3 _{DS}		8 P	Amont ou aval	2694 4014 ⁽²⁾⁽³⁾
250 / B4 _{DS}		6 P	Amont ou aval	2694 3021 ⁽¹⁾⁽³⁾
250 / B4 _{DS}		8 P	Amont ou aval	2694 4021 ⁽²⁾⁽³⁾
400 ... 630 / B5 _{DS}		6 P	Amont ou aval	2694 3051 ⁽¹⁾⁽³⁾
400 ... 630 / B5 _{DS}		8 P	Amont ou aval	2694 4051 ⁽²⁾⁽³⁾

(1) Référence composée de 3 pièces pour la protection amont ou aval à l'avant ou l'arrière de l'appareil.

(2) Référence composée de 4 pièces pour la protection amont ou aval à l'avant ou l'arrière de l'appareil.

(3) Prendre 2 jeux pour avant ou arrière.

Répartiteur

Utilisation

Raccordement aisé de plusieurs câbles, montage en aval du SIRCO.

Pour SIRCO 3/4 pôles

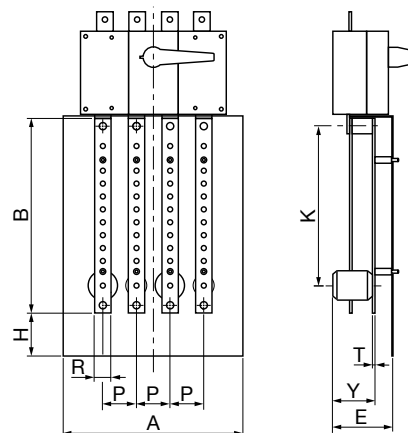
Calibre (A) / Taille de boîtier	Nb pôles	Nb départs par section (mm ²)	I _{cc} (kA eff.) ⁽¹⁾	Référence
160 / B3	3 P	1x95 + 8x25	10	5411 3016
160 / B3	4 P	1x95 + 8x25	10	5411 4016
250 / B4	3 P	1x150 + 8x50	15	5411 3025
250 / B4	4 P	1x150 + 8x50	15	5411 4025
400 / B5	3 P	1x240 + 8x95	21	5411 3040
400 / B5	4 P	1x240 + 8x95	21	5411 4040
630 / B5	3 P	1x300 + 8x150	21	5411 3063
630 / B5	4 P	1x300 + 8x150	21	5411 4063

Dimensions

Calibre (A) / Taille de boîtier	Nb pôles	A	B	T	H	K	P	R	T	Y
160 / B3	3 P	154	286	73	46,5	261,5	36	20	4	54
160 / B3	4 P	190	286	73	46,5	261,5	36	20	4	54
250 / B4	3 P	210	307	83	57,5	279	50	25	4	56
250 / B4	4 P	260	307	83	57,5	279	50	25	4	56
400 / B5	3 P	281	375	116	82,5	340	65	32	5	82
400 / B5	4 P	346	375	116	82,5	340	65	32	5	82
630 / B5	3 P	271	438	117	90,5	410,5	65	40	6	83
630 / B5	4 P	346	438	117	90,5	410,5	65	40	6	83



repar_020.psd



repar_003_of_1_x_cat.ai

Écrans de protection de plages

Utilisation

Protection amont ou aval contre les contacts directs avec les plages ou les pièces de raccordement.

Pour SIRCO et SIRCO AC 3/4 pôles

Calibre (A) / Taille de boîtier		Nb pôles	Position	Référence
SIRCO	SIRCO AC			
125 ... 160 / B3		3 P	amont ou aval	2698 3012
125 ... 160 / B3		4 P	amont ou aval	2698 4012
200 ... 250 / B4	200 ... 315 / B4	3 P	amont ou aval	2698 3020
200 ... 250 / B4	200 ... 315 / B4	4 P	amont ou aval	2698 4020
315 ... 630 / B5	400 ... CD 630 / B5	3 P	amont ou aval	2698 3050
315 ... 630 / B5	400 ... CD 630 / B5	4 P	amont ou aval	2698 4050
800 ... CD 1250 / B6	630 ... CD 1250 / B6	3 P	amont ou aval	2698 3080
800 ... CD 1250 / B6	630 ... CD 1250 / B6	4 P	amont ou aval	2698 4080
1250 ... 1800 / B7	1250 ... 1600 / B7	3 P	amont ou aval	2698 3120
1250 ... 1800 / B7	1250 ... 1600 / B7	4 P	amont ou aval	2698 4120
2000 ... 3200 / B8	2000 / B8	3 P	amont ou aval	2698 3200
2000 ... 3200 / B8	2000 / B8	4 P	amont ou aval	2698 4200
4000 ... 5000 / B9	4000 / B9	3/4 P	amont ou aval	1509 4200



aces_079 eps

Pour SIRCO 6/8 pôles

Calibre (A) / Taille de boîtier		Nb pôles	Position	Référence
125 ... 160 / B3 _{DS}				
125 ... 160 / B3 _{DS}		8 P	Amont ou aval	1509 4012
250 / B4 _{DS}		6 P	Amont ou aval	1509 3025
250 / B4 _{DS}		8 P	Amont ou aval	1509 4025
400 ... 630 / B5 _{DS}		6 P	Amont ou aval	1509 3063
400 ... 630 / B5 _{DS}		8 P	Amont ou aval	1509 4063
800 ... 1250 / B6 _{DS} -B7 _{DS}		6 P	Amont ou aval	1509 3080
800 ... 1250 / B6 _{DS} -B7 _{DS}		8 P	Amont ou aval	1509 4080
1600 / B7 _{DS}		6 P	Amont ou aval	1509 3160
1600 / B7 _{DS}		8 P	Amont ou aval	1509 4160

Bornes à cages

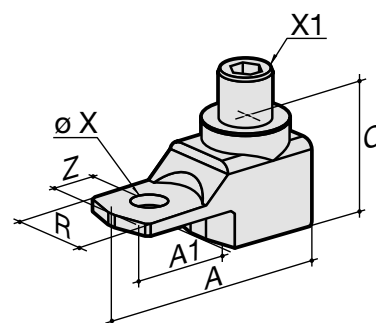
Utilisation

Permet un raccordement facile des conducteurs cuivre et aluminium rigides sans cosse et une intégration sous capot de protection IP2X.

Matière : aluminium étamé

Dimensions

Calibre (A) / Taille de boîtier	A	A1	C	R	ØX	X1	Z
125 ... 160 / B3	47,5	22,5	25	20	8,5	M12	10
200 ... 250 / B4	62	31,5	31,5	25	10,5	M16	14
315 ... 400 / B5	71,5	32	38	32	10,5	M20	15
500 ... 630 / B5	76,5	37	38	40	12,5	M20	15



born_019_a_1_x_cat

Références

Calibre (A) / Taille de boîtier	Capacité de serrage (mm ²)	Nb pôles	Couple de serrage (Nm)	Largeur des barres flexibles (mm)	Référence
125 ... 160 / B3	16 ... 95	3 P	14	13	5400 3016
125 ... 160 / B3	16 ... 95	4 P	14	13	5400 4016
200 ... 250 / B4	16 ... 185	3 P	25	18	5400 3025
200 ... 250 / B4	16 ... 185	4 P	25	18	5400 4025
315 ... 400 / B5	50 ... 240	3 P	45	20	5400 3040
315 ... 400 / B5	50 ... 240	4 P	45	20	5400 4040
500 ... 630 / B5	70 ... 300	3 P	45	24	5400 3063
500 ... 630 / B5	70 ... 300	4 P	45	24	5400 4063

Accessoires (suite)

Kits de raccordement des barres de cuivre

Utilisation

Permet la connexion entre les 2 plages de raccordement d'un même pôle pour les calibres 2000 à 3200 A (Fig. 1 et Fig. 2).

Pour le calibre 3200 A, les entretoises de raccordement (pièce A) sont pontées d'origine. Toutefois, la visserie est à commander séparément.

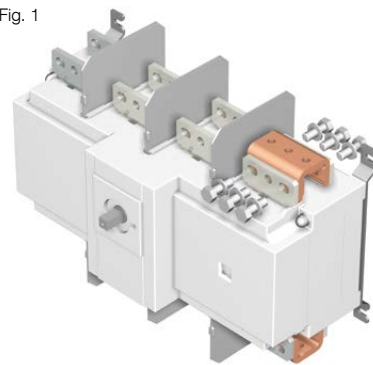
Pour plus de détails sur ces accessoires spécifiques, consulter le guide d'utilisation téléchargeable à partir du site www.socomec.com.

Raccordement en amont ou en aval - Fig. 1

Calibre (A) / Taille de boîtier	Partie	Quantité à commander par pôle ⁽¹⁾	Référence
2000 ... 2500 / B8	Entretoise - pièce A	1	2619 1200
2000 ... 2500 / B8	Visserie - pièce B	1	2699 1200
3200 / B8	Entretoise - pièce A		inclus
3200 / B8	Visserie - pièce B	1	2699 1200
4000 ... 5000 / B9	Raccordement standard		

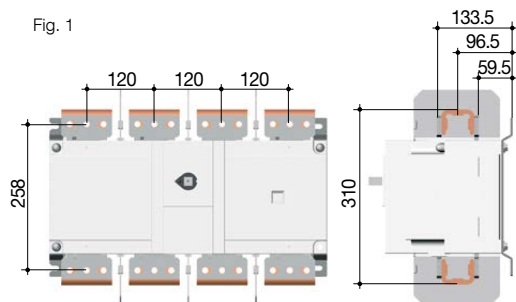
(1) Exemple pour un appareil 3 pôles équipé amont uniquement : commander 3 fois les quantités indiquées.

Fig. 1



access_220.eps

Fig. 1



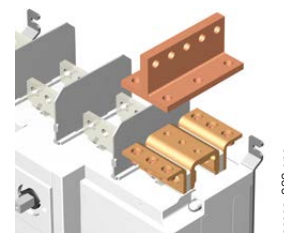
access_224_a_1_cat

Raccordement sur chant en amont ou en aval - Fig. 2

Calibre (A) / Taille de boîtier	Partie	Quantité à commander par pôle ⁽¹⁾	Référence
2000 ... 2500 / B8	Entretoise - pièce A	1	2619 1200
2000 ... 2500 / B8	Té - pièce C	1	2629 1200 ⁽²⁾
2000 ... 2500 / B8	Équerre - pièce D	1	2639 1200 ⁽²⁾
3200 / B8	Entretoise - pièce A		inclus
3200 / B8	Té - pièce C	1	2629 1200
3200 / B8	Équerre - pièce D	1	2639 1200
4000 ... 5000 / B9	Raccordement standard		

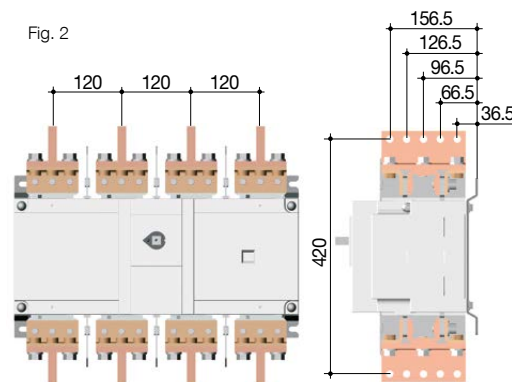
(1) Exemple e pour un appareil 3 pôles équipés en amont uniquement : commander 3 fois les quantités indiquées.
 (2) Visserie fournie avec l'accessoire.

Fig. 2



access_222.eps

Fig. 2



access_225_a_1_cat

Dispositif de condamnation de la manœuvre

Utilisation

Condamnation en position 0 de la commande frontale ou latérale :

- par cadenas (non fourni) et fonction de cadenassage intégré d'origine à la poignée. De 125 à 1800 A, le cadenassage en commande extérieure verrouille la porte,

- par serrure (non comprise) : voir schémas ci-contre,
- par bobine à manque de tension : la fermeture du SIRCO n'est possible que si la bobine est sous tension.

Pour 6/8 pôles : nous consulter.

Pour SIRCO

Verrouillage par serrure RONIS EL11AP (non comprise)

Calibre (A) / Taille de boîtier	Nb pôles	Exploitation	Figure	Référence
125 ... 630 / B3 ... B5	3/4 P	Frontale directe	1	2699 6008 ⁽¹⁾
125 ... 1800 / B3 ... B7	3/4 P	Frontale extérieure	3	1499 7701
800 ... 3200 / B6 ... B8	3/4 P	Frontale directe	2	2699 6027
1250 ... 5000 / B7 ... B9	3/4 P	Frontale extérieure	4	2799 7002

(1) Poignée pour commande frontale incluse.

Pour SIRCO AC

Verrouillage par serrure RONIS EL11AP (non comprise)

Calibre (A) / Taille de boîtier	Nb pôles	Exploitation	Figure	Référence
200 ... CD 630 / B4 ... B5	3/4 P	Frontale directe	1	2699 6008 ⁽¹⁾
630 ... 1600 / B6 ... B7	3/4 P	Frontale directe	2	2699 6027

(1) Le système de verrouillage se monte directement sur l'appareil.

Pour SIRCO

Verrouillage par bobine à manque de tension 230 VAC (pour les autres tensions, nous consulter)

Calibre (A) / Taille de boîtier	Nb pôles	Exploitation	Référence
125 ... 630 / B3 ... B5	3/4 P	Frontale extérieure	2699 9063 ⁽¹⁾
800 ... 3200 / B6 ... B8	3/4 P	Frontale directe	2699 9315 ⁽¹⁾

(1) Le système de verrouillage se monte directement sur l'appareil.

Verrouillage par serrure CASTELL (non comprise)

Calibre (A) / Taille de boîtier	Nb pôles	Type de poignée	Type de serrure à clé	Exploitation	Figure	Référence
125 ... 160 / B3	6/8 P	S2	K	Frontale extérieure	2	4109 8507
125 ... 1 800 / B3 ... B8	3/4 P	S2, S4	FS	Frontale extérieure	3	1499 7703
125 ... 1 800 / B3 ... B8	3/4 P	S2, S4	K	Frontale extérieure	3	1499 7702
250 ... 630 / B4 ... B5	6/8 P	S4	K	Frontale extérieure	2	2999 8707
800 ... 1600 / B6 ... B7	6/8 P	S5	K	Frontale extérieure	2	2799 7003
1 250 ... 4000 / B7 ... B9	3/4 P	S5, S0	K	Frontale extérieure	2	2799 7003

Fig. 1

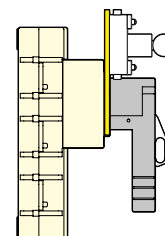


Fig. 3

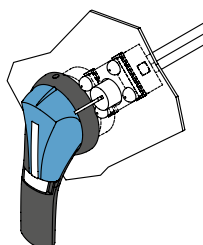


Fig. 2

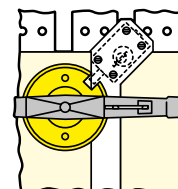
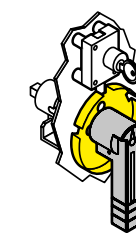


Fig. 4



Autres accessoires spécifiques



bd_03_01_01

- Dispositif d'accouplement mécanique pour combiner des interrupteurs de « n » pôles de mêmes calibres ou de calibres différents
- Dispositif d'interverrouillage mécanique

Caractéristiques du SIRCO selon IEC 60947-3

de 125 à 800 A

Courant thermique I_{th} à 40°C	125 A	160 A	200 A	250 A	315 A	400 A	500 A	630 A	800 A
Taille du boîtier	B3	B3	B4	B4	B5	B5	B5	B5	B6
Tension assignée d'isolement U_i (V)	800	800	800	800	1000	1000	1000	1000	1000
Tension assignée de tenue aux chocs U_{imp} (kV)	8	8	8	8	12	12	12	12	12

Courants d'utilisation assignés I_e (A)

Tension assignée	Catégorie d'utilisation	A / B ⁽¹⁾	A / B ⁽¹⁾	A / B ⁽¹⁾	A / B ⁽¹⁾	A / B ⁽¹⁾	A / B ⁽¹⁾	A / B ⁽¹⁾	A / B ⁽¹⁾	A / B ⁽¹⁾
415 VAC	AC-20 A / AC-20 B	125 / 125	160 / 160	200 / 200	250 / 250	315 / 315	400 / 400	500 / 500	630 / 630	800 / 800
415 VAC	AC-21 A / AC-21 B	125 / 125	160 / 160	200 / 200	250 / 250	315 / 315	400 / 400	500 / 500	630 / 630	800 / 800
415 VAC	AC-22 A / AC-22 B	125 / 125	160 / 160	200 / 200	250 / 250	315 / 315	400 / 400	500 / 500	630 / 630	800 / 800
415 VAC	AC-23 A / AC-23 B	125 / 125	160 / 160	200 / 200	250 / 250	315 / 315	400 / 400	500 / 500	500 / 500	800 / 800
220 VDC	DC-20 A / DC-20 B	125 / 125	160 / 160	200 / 200	250 / 250	315 / 315	400 / 400	500 / 500	630 / 630	800 / 800
220 VDC	DC-21 A / DC-21 B	125 / 125	160 / 160	160 / 200	250 / 250	315 / 315	400 / 400	500 / 500	630 / 630	800 / 800
220 VDC	DC-22 A / DC-22 B	125 / 125	160 / 160	160 / 200	250 / 250	315 / 315	400 / 400	400 / 500	500 / 500	800 / 800
220 VDC	DC-23 A / DC-23 B	125 / 125	125 / 125	160 / 160	200 / 200	315 / 315	400 / 400	400 / 400	500 / 500	800 / 800
440 VDC	DC-20 A / DC-20 B	125 / 125	160 / 160	200 / 200	250 / 250	315 / 315	400 / 400	500 / 500	630 / 630	800 / 800
440 VDC	DC-21 A / DC-21 B	125 ⁽²⁾ / 125 ⁽²⁾	160 ⁽²⁾ / 160 ⁽²⁾	160 ⁽²⁾ / 200 ⁽²⁾	200 ⁽²⁾ / 200 ⁽²⁾	315 ⁽²⁾ / 315 ⁽²⁾	400 ⁽²⁾ / 400 ⁽²⁾	400 ⁽²⁾ / 400 ⁽²⁾	500 ⁽²⁾ / 500 ⁽²⁾	800 ⁽³⁾ / 800 ⁽³⁾
440 VDC	DC-22 A / DC-22 B	125 ⁽²⁾ / 125 ⁽²⁾	125 ⁽²⁾ / 125 ⁽²⁾	160 ⁽²⁾ / 160 ⁽²⁾	200 ⁽²⁾ / 200 ⁽²⁾	315 ⁽²⁾ / 315 ⁽²⁾	400 ⁽²⁾ / 400 ⁽²⁾	400 ⁽²⁾ / 400 ⁽²⁾	500 ⁽²⁾ / 500 ⁽²⁾	800 ⁽³⁾ / 800 ⁽³⁾
440 VDC	DC-23 A / DC-23 B	125 ⁽³⁾ / 125 ⁽³⁾	125 ⁽³⁾ / 125 ⁽³⁾	160 ⁽³⁾ / 160 ⁽³⁾	200 ⁽³⁾ / 200 ⁽³⁾	315 ⁽³⁾ / 315 ⁽³⁾	400 ⁽³⁾ / 400 ⁽³⁾	400 ⁽³⁾ / 400 ⁽³⁾	500 / 500	800 ⁽³⁾ / 800 ⁽³⁾
500 VDC	DC-20 A / DC-20 B	125 / 125	160 / 160	200 / 200	250 / 250	315 / 315	400 / 400	500 / 500	630 / 630	800 / 800
500 VDC	DC-21 A / DC-21 B	125 ⁽²⁾ / 125 ⁽²⁾	125 ⁽²⁾ / 125 ⁽²⁾	160 ⁽²⁾ / 200 ⁽²⁾	200 ⁽²⁾ / 200 ⁽²⁾	315 ⁽²⁾ / 315 ⁽²⁾	400 ⁽²⁾ / 400 ⁽²⁾	400 ⁽²⁾ / 400 ⁽²⁾	500 ⁽²⁾ / 500 ⁽²⁾	800 ⁽³⁾ / 800 ⁽³⁾
500 VDC	DC-22 A / DC-22 B	125 ⁽³⁾ / 125 ⁽³⁾	125 ⁽³⁾ / 125 ⁽³⁾	160 ⁽³⁾ / 160 ⁽³⁾	200 ⁽³⁾ / 200 ⁽³⁾	315 ⁽³⁾ / 315 ⁽³⁾	315 ⁽³⁾ / 400 ⁽³⁾	315 ⁽³⁾ / 400 ⁽³⁾	500 ⁽³⁾ / 500 ⁽³⁾	800 ⁽³⁾ / 800 ⁽³⁾
500 VDC	DC-23 A / DC-23 B	125 ⁽³⁾ / 125 ⁽³⁾	125 ⁽³⁾ / 125 ⁽³⁾	160 ⁽³⁾ / 160 ⁽³⁾	200 ⁽³⁾ / 200 ⁽³⁾	315 ⁽³⁾ / 315 ⁽³⁾	315 ⁽³⁾ / 400 ⁽³⁾	315 ⁽³⁾ / 400 ⁽³⁾	500 ⁽³⁾ / 500 ⁽³⁾	800 ⁽³⁾ / 800 ⁽³⁾

Puissance moteur en AC-23 (kW)⁽¹⁾⁽⁴⁾

À 415 VAC sans CA de précoupure ⁽¹⁾	63 / 63	80 / 80	100 / 100	132 / 132	160 / 160	220 / 220	280 / 280	280 / 280	450 / 450
--	---------	---------	-----------	-----------	-----------	-----------	-----------	-----------	-----------

Puissance réactive (kvar)

À 400 VAC (kvar) ⁽⁴⁾	55	75	90	115	145	185	230	290	365
---------------------------------	----	----	----	-----	-----	-----	-----	-----	-----

Tenue au court-circuit avec protection par fusible gG DIN (kA eff. présumé)⁽⁵⁾

Courant de court-circuit présumé (kA eff.)	100	100	80	50	100	100	100	70	50
Calibre du fusible associé (A)	125	160	200	250	315	400	500	630	800

Tenue au court-circuit avec protection par n'importe quel disjoncteur assurant un déclenchement en moins de 0,3 s

Courant de courte durée assigné admissible 0,3 s. I_{cw} (kA eff.)	15	15	17	17	25	25	25	25	50
--	----	----	----	----	----	----	----	----	----

Fonctionnement en court-circuit (interrupteur seul)

Courant assigné de courte durée admissible I_{cw} 1s (kA eff.)	7	7	9	9	13	13	13	13	26
Courant crête assigné admissible en I_{cc} (kA crête) ⁽⁵⁾⁽⁶⁾	20	20	30	30	45	45	45	45	55

Raccordement

Section minimale câbles Cu	35	50	70	95	150	185	240	2 x 150	2 x 185
Section minimale barre Cu (mm ²)								2 x 30 x 5	2 x 40 x 5
Section maximale des câbles en cuivre (mm ²)	50	95	95	150	240	240	240	2 x 300	2 x 300
Largeur maximale des barres en cuivre (mm)	25	25	32	32	40	40	40	50	63
Couple de serrage min. / max. (Nm)	9 / -	9 / -	20 / -	20 / -	20 / -	20 / -	20 / -	40 / 45	40 / 45

Caractéristiques mécaniques

Durabilité (nombre de cycles de manœuvres)	10000	10000	10000	10000	10000	10000	10000	10000	3000
Effort de manœuvre (Nm)	6,5	6,5	10	10	14,5	14,5	14,5	14,5	37
Masse d'un appareil en 3 pôles (kg)	1	1,5	2	2	3,5	3,5	3,5	3,5	8
Masse d'un appareil en 4 pôles (kg)	1,5	1,5	2	2	4	4	4,5	4,5	10

(1) Catégorie avec indice A = manœuvres fréquentes / Catégorie avec indice B = manœuvres non fréquentes.

(2) Appareil 3 pôles avec 2 pôles "+" en série et 1 pôle "-".

(3) Appareil 4 pôles avec 2 pôles en séries par polarité.

(4) La valeur de puissance est donnée à titre indicatif, les valeurs diffèrent d'un fabricant à l'autre.

(5) Pour une tension d'utilisation assignée $U_e = 415$ VAC.

(6) Tables de coordination avec disjoncteurs, nous consulter.

Caractéristiques du **SIRCO** selon IEC 60947-3

de 1000 à 5000 A

Courant thermique I_{th} à 40°C	1000 A	CD 1250 A	1250 A	1600 A	1800 A	2000 A	2500 A	3200 A	4000 A	5000 A
Taille du boîtier	B6	B6	B7	B7	B7	B8	B8	B8	B9	B9
Tension assignée d'isolement U_i (V)	1000	1000	1000	1000	1000	1000	1000	1000	1000	1000
Tension assignée de tenue aux chocs U_{imp} (kV)	12	12	12	12	12	12	12	12	12	12

 Courants d'utilisation assignés I_e (A)

Tension assignée	Catégorie d'utilisation	A/B ⁽¹⁾	A/B ⁽¹⁾	A/B ⁽¹⁾	A/B ⁽¹⁾	A/B ⁽¹⁾	A/B ⁽¹⁾	A/B ⁽¹⁾	A/B ⁽¹⁾	A/B ⁽¹⁾	A/B ⁽¹⁾
415 VAC	AC-20 A / AC-20 B	1000 / 1000	1250 / 1250	1250 / 1250	1600 / 1600	1800 / 1800	2000 / 2000	2500 / 2500	3200 / 3200	4000 / 4000	5000 / 5000
415 VAC	AC-21 A / AC-21 B	1000 / 1000	1250 / 1250	1250 / 1250	1600 / 1600	1800 / 1800	2000 / 2000	2500 / 2500	3200 / 3200	4000 / 4000	5000 / 5000
415 VAC	AC-22 A / AC-22 B	1000 / 1000	1250 / 1250	1250 / 1250	1600 / 1600	1800 / 1800	2000 / 2000	2500 / 2500	2500 / 3200	2500 / 3200	2500 / 3200
415 VAC	AC-23 A / AC-23 B	1000 / 1000	1250 / 1250	1250 / 1250	1250 / 1250	1250 / 1250	1600 / 1600	1600 / 1600	1600 / 1600	1800 / 2000	1800 / 2000
220 VDC	DC-20 A / DC-20 B	1000 / 1000	1250 / 1250	1250 / 1250	1600 / 1600	1800 / 1800	2000 / 2000	2500 / 2500	3200 / 3200	4000 / 4000	5000 / 5000
220 VDC	DC-21 A / DC-21 B	1000 / 1000	1250 / 1250	1250 / 1250	1250 / 1600	1250 / 1600	2000 / 2000	2000 / 2500	2000 / 2500	2500 / 3200	2500 / 3200
220 VDC	DC-22 A / DC-22 B	1000 / 1000	1250 / 1250	1250 / 1250	1250 / 1250	1250 / 1250	1250 / 1600	1250 / 1600	1250 / 1600	1800 / 2000	1800 / 2000
220 VDC	DC-23 A / DC-23 B	1000 / 1000	1250 / 1250	1250 / 1250	1250 / 1250	1250 / 1250	1250 / 1250	1250 / 1250	1250 / 1250	1250 / 1600	1250 / 1600
440 VDC	DC-20 A / DC-20 B	1000 / 1000	1250 / 1250	1250 / 1250	1600 / 1600	1800 / 1800	2000 / 2000	2500 / 2500	3200 / 3200	4000 / 4000	5000 / 5000
440 VDC	DC-21 A / DC-21 B	1000 ⁽²⁾ / 1000 ⁽²⁾	1250 ⁽²⁾ / 1250 ⁽²⁾	1250 ⁽²⁾ / 1250 ⁽²⁾	1250 ⁽²⁾ / 1600 ⁽²⁾	1250 ⁽²⁾ / 1600 ⁽²⁾	2000 ⁽²⁾ / 2000 ⁽²⁾	2000 ⁽²⁾ / 2500 ⁽²⁾	2500 ⁽²⁾ / 3200 ⁽²⁾	3200 ⁽²⁾ / 4000 ⁽²⁾	3200 ⁽²⁾ / 5000 ⁽²⁾
440 VDC	DC-22 A / DC-22 B	1000 ⁽²⁾ / 1000 ⁽²⁾	1250 ⁽²⁾ / 1250 ⁽²⁾	1250 ⁽²⁾ / 1250 ⁽²⁾	1250 ⁽²⁾ / 1250 ⁽²⁾	1250 ⁽²⁾ / 1250 ⁽²⁾	1250 ⁽²⁾ / 1250 ⁽²⁾	1250 ⁽²⁾ / 1250 ⁽²⁾	1250 ⁽²⁾ / 1250 ⁽²⁾	1600 ⁽²⁾ / 1800 ⁽²⁾	1600 ⁽²⁾ / 1800 ⁽²⁾
440 VDC	DC-23 A / DC-23 B	1000 ⁽²⁾ / 1000 ⁽²⁾	1250 ⁽²⁾ / 1250 ⁽²⁾	1250 ⁽²⁾ / 1250 ⁽²⁾	1250 ⁽²⁾ / 1250 ⁽²⁾	1250 ⁽²⁾ / 1250 ⁽²⁾	1250 ⁽²⁾ / 1250 ⁽²⁾	1250 ⁽²⁾ / 1250 ⁽²⁾	1250 ⁽²⁾ / 1250 ⁽²⁾	1250 ⁽²⁾ / 1250 ⁽²⁾	1250 ⁽²⁾ / 1250 ⁽²⁾
500 VDC	DC-20 A / DC-20 B	1000 / 1000	1250 / 1250	1250 / 1250	1600 / 1600	1800 / 1800	2000 / 2000	2500 / 2500	3250 / 3250	4000 / 4000	5000 / 5000
500 VDC	DC-21 A / DC-21 B	1000 ⁽²⁾ / 1000 ⁽²⁾	1250 ⁽²⁾ / 1250 ⁽²⁾	1250 ⁽²⁾ / 1250 ⁽²⁾	1250 ⁽²⁾ / 1600 ⁽²⁾	1250 ⁽²⁾ / 1600 ⁽²⁾	1250 ⁽²⁾ / 1250 ⁽²⁾	1250 ⁽²⁾ / 1250 ⁽²⁾	1250 ⁽²⁾ / 1250 ⁽²⁾	1600 ⁽²⁾ / 1800 ⁽²⁾	1600 ⁽²⁾ / 1800 ⁽²⁾
500 VDC	DC-22 A / DC-22 B	1000 ⁽²⁾ / 1000 ⁽²⁾	1250 ⁽²⁾ / 1250 ⁽²⁾	1250 ⁽²⁾ / 1250 ⁽²⁾	1250 ⁽²⁾ / 1250 ⁽²⁾	1250 ⁽²⁾ / 1250 ⁽²⁾	1250 ⁽²⁾ / 1250 ⁽²⁾	1250 ⁽²⁾ / 1250 ⁽²⁾	1250 ⁽²⁾ / 1250 ⁽²⁾	1250 ⁽²⁾ / 1600 ⁽²⁾	1250 ⁽²⁾ / 1600 ⁽²⁾
500 VDC	DC-23 A / DC-23 B	1000 ⁽²⁾ / 1000 ⁽²⁾	1250 ⁽²⁾ / 1250 ⁽²⁾	1250 ⁽²⁾ / 1250 ⁽²⁾	1250 ⁽²⁾ / 1250 ⁽²⁾	1250 ⁽²⁾ / 1250 ⁽²⁾	1000 ⁽²⁾ / 1000 ⁽²⁾	1000 ⁽²⁾ / 1000 ⁽²⁾	1000 ⁽²⁾ / 1000 ⁽²⁾	1000 ⁽²⁾ / 1000 ⁽²⁾	1000 ⁽²⁾ / 1000 ⁽²⁾

 Puissance moteur en AC-23 (kW)⁽¹⁾⁽³⁾

À 415 VAC sans CA de précoupure ⁽¹⁾	560 / 560	710 / 710	710 / 710	710 / 710	710 / 710	710 / 710	710 / 710	710 / 710	710 / 710	710 / 710	710 / 710
--	-----------	-----------	-----------	-----------	-----------	-----------	-----------	-----------	-----------	-----------	-----------

Puissance réactive (kvar)

À 400 VAC (kvar) ⁽³⁾	460										
---------------------------------	-----	--	--	--	--	--	--	--	--	--	--

 Tenue au court-circuit avec protection par fusible gG DIN (kA eff. présumé)⁽⁴⁾

Courant de court-circuit présumé (kA eff.)	100	100	100	100	100	100	100				
Calibre du fusible associé (A)	1000	1250	1250	2 x 800	2 x 800	2 x 1000	2 x 1250				

Tenue au court-circuit avec protection par n'importe quel disjoncteur assurant un déclenchement en moins de 0,3 s

Courant de courte durée assigné admissible 0,3 s. I_{cw} (kA eff.)	65	65	100	100	100	100	100	100			
--	----	----	-----	-----	-----	-----	-----	-----	--	--	--

Fonctionnement en court-circuit (interrupteur seul)

Courant assigné de courte durée admissible I_{cw} 1s (kA eff.)	35	35	50	50	50	50	50	50	75	75
Courant crête assigné admissible en I_{cc} (kA crête) ⁽⁴⁾⁽⁵⁾	80	80	110	110	110	110	110	110	120	165

Raccordement

Section minimale câbles Cu	2 x 240										
Section minimale barre Cu (mm ²)	2 x 50 x 5	2 x 60 x 5	2 x 60 x 5	2 x 80 x 5	3 x 100 x 5	3 x 100 x 5	4 x 100 x 5	4 x 100 x 5	2 x 200 x 10	2 x 200 x 10	
Section maximale des câbles en cuivre (mm ²)	4 x 185	4 x 185	4 x 185	6 x 185	6 x 185						
Largeur maximale des barres en cuivre (mm)	63	63	100	100	100	100	100	100			
Couple de serrage min. / max. (Nm)	40/45	40/45	40/45	40/45	40/45	40/45	40/-	40/-	40/-	40/-	

Caractéristiques mécaniques

Durabilité (nombre de cycles de manœuvres)	3000	3000	4000	4000	4000	3000	3000	3000	2000	2000
Effort de manœuvre (Nm)	37	37	56	56	56	75	75	75	105	105
Masse d'un appareil en 3 pôles (kg)	8	8	12	12	12	22	22	22	45	45
Masse d'un appareil en 4 pôles (kg)	10	10	15	15	15	25	25	25	50	50

(1) Catégorie avec indice A = manœuvres fréquentes - Catégorie avec indice B = manœuvres non fréquentes.

(2) Appareil 4 pôles avec 2 pôles en séries par polarité.

(3) La valeur de puissance est donnée à titre indicatif, les valeurs diffèrent d'un fabricant à l'autre.

 (4) Pour une tension d'utilisation assignée $U_e = 415$ VAC.

(5) Tables de coordination avec disjoncteurs, nous consulter.

Caractéristiques du SIRCO AC selon IEC 60947-3

de 200 à 630 A

Courant thermique I_{th} à 40°C	200 A	250 A	315 A	400 A	500 A	CD 630 A	630 A
Tension assignée d'isolement U_i (V)	1000	1000	1000	1000	1000	1000	1000
Tension assignée de tenue aux chocs U_{imp} (kV)	12	12	12	12	12	12	12
Courants d'utilisation assignés I_e (A)							
Tension assignée	Catégorie d'utilisation	A/B ⁽¹⁾	A/B ⁽¹⁾	A/B ⁽¹⁾	A/B ⁽¹⁾	A/B ⁽¹⁾	A/B ⁽¹⁾
500 VAC	AC-20 A / AC-20 B	200/200	250/250	315/315	400/400	500/500	630/630
500 VAC	AC-21 A / AC-21 B	200/200	250/250	315/315	400/400	500/500	630/630
500 VAC	AC-22 A / AC-22 B	200/200	250/250	315/315	400/400	500/500	630/630
500 VAC	AC-23 A / AC-23 B	200/200	250/250	315/315	400/400	500/500	630/630
690 VAC	AC-20 A / AC-20 B	200/200	250/250	315/315	400/400	500/500	630/630
690 VAC	AC-21 A / AC-21 B	200/200	250/250	315/315	400 ⁽²⁾ /400 ⁽²⁾	500 ⁽²⁾ /500 ⁽²⁾	630 ⁽²⁾ /630 ⁽²⁾
690 VAC	AC-22 A / AC-22 B	200/200	250/250	315/315	400 ⁽²⁾ /400 ⁽²⁾	500 ⁽²⁾ /500 ⁽²⁾	630 ⁽²⁾ /630 ⁽²⁾
690 VAC	AC-23 A / AC-23 B	200/200	250/250	315/315	400 ⁽²⁾ /400 ⁽²⁾	500 ⁽²⁾ /500 ⁽²⁾	630 ⁽²⁾ /630 ⁽²⁾
Puissance moteur en AC-23 A (kW) ⁽³⁾							
À 690 VAC sans CA de découpe	160	220	250	400	500	500	630
Puissance réactive (kvar)							
À 690 VAC (kvar)	160	190	250	325	400	400	450
Tenue au court-circuit avec protection par fusible (kA eff. présumé) à 690 VAC ⁽⁴⁾							
Courant de court-circuit présumé (kA eff.)	50	50	50	50	50	50	50
Calibre du fusible associé (A)	200	250	315	400	500	630	630
Tenue au court-circuit avec protection par n'importe quel disjoncteur assurant un déclenchement en moins de 0,3 s à 690 VAC							
Courant de courte durée assigné admissible 0,3 s. I_{cw} (kA eff.)	15	15	15	15	15	15	28
Fonctionnement en court-circuit (interrupteur seul)							
Courant de courte durée assigné admissible 1 s. I_{cw} (kA eff.)	8	8	8	11	11	11	20
Pouvoir de coupure assigné en court-circuit sans fusible I_{cm} (kA crête présumé)	22	22	22	22	22	22	40
Raccordement							
Section minimale câbles Cu	70	70	70	185	240	2 x 150	2 x 185
Section minimale barre Cu (mm ²)						2 x 30 x 5	2 x 40 x 5
Section maximale des câbles en cuivre (mm ²)	95	95	95	240	240	2 x 300	2 x 300
Largeur maximale des barres en cuivre (mm)	32	32	32	40	40	63	63
Couple de serrage min. / max. (Nm)	20/-	20/-	20/-	20/-	20/-	20/-	40/45
Caractéristiques mécaniques							
Durabilité (nombre de cycles de manœuvres)	10000	10000	10000	5000	5000	5000	4000
Effort de manœuvre (Nm)	10	10	10	14,5	14,5	14,5	48
Masse d'un appareil en 3 pôles (kg)	2	2	2	3,5	3,5	3,5	8
Masse d'un appareil en 4 pôles (kg)	2	2	2	4	4	4	10

(1) Catégorie avec indice A = manœuvres fréquentes / Catégorie avec indice B = manœuvres non fréquentes.

(2) Avec cache-bornes ou écran de séparation de plages.

(3) La valeur de puissance est donnée à titre indicatif, les valeurs diffèrent d'un fabricant à l'autre.

(4) Pour une tension assignée d'utilisation $U_e = 690$ VAC.

Caractéristiques du **SIRCO AC** selon IEC 60947-3

de 800 à 4000 A

Courant thermique I_{th} à 40°C		800 A	1000A	CD 1250 A	1250 A	1600 A	2000 A	4000 A
Tension assignée d'isolement U_i (V)		1000	1000	1000	1000	1000	1000	1000
Tension assignée de tenue aux chocs U_{imp} (kV)		12	12	12	12	12	12	12
Courants d'utilisation assignés I_e (A)								
Tension assignée	Catégorie d'utilisation	A/B ⁽¹⁾	A/B ⁽¹⁾	A/B ⁽¹⁾	A/B ⁽¹⁾	A/B ⁽¹⁾	A/B ⁽¹⁾	A/B ⁽¹⁾
500 VAC	AC-20 A / AC-20 B	800/800	1000/1000	1250/1250	1250/1250	1600/1600	2000/2000	4000/4000
500 VAC	AC-21 A / AC-21 B	800/800	1000/1000	1250/1250	1250/1250	1600/1600	2000/2000	-/3200
500 VAC	AC-22 A / AC-22 B	800/800	1000/1000	1250/1250	1250/1250	1600/1600	2000/2000	-
500 VAC	AC-23 A / AC-23 B	800/800	1000/1000	1250/1250	1250/1250	1250/1250	1600/1600	-
690 VAC	AC-20 A / AC-20 B	800/800	1000/1000	1250/1250	1250/1250	1600/1600	2000/2000	4000/4000
690 VAC	AC-21 A / AC-21 B	800/800	1000/1000	1250/1250	1250/1250	1600/1600	2000/2000	-/3200
690 VAC	AC-22 A / AC-22 B	800/800	1000/1000	1250/1250	1250/1250	1600/1600	2000/2000	-/-
690 VAC	AC-23 A / AC-23 B	800/800	1000/1000	1250/1250	1250/1250	1250/1250	1600/1600	-/-
Puissance moteur en AC-23 A (kW) ⁽³⁾								
À 690 VAC sans CA de précoupure		900	900	-	-	-	-	-
Puissance réactive (kvar)								
À 690 VAC (kvar)		550	750	950	950	-	-	-
Tenue au court-circuit avec protection par fusible (kA eff. présumé) à 690 VAC ⁽⁴⁾								
Courant de court-circuit présumé (kA eff.)		50	50	50	50	50	-	-
Calibre du fusible associé (A)		800	800	2 x 500	1250	2 x 800	-	-
Tenue au court-circuit avec protection par n'importe quel disjoncteur assurant un déclenchement en moins de 0,3 s à 690 VAC								
Courant de courte durée assigné admissible 0,3 s. I_{cw} (kA eff.)		28	55	55	53	53	53	53
Fonctionnement en court-circuit (interrupteur seul) à 690 VAC								
Courant de courte durée assigné admissible 1 s. I_{cw} (kA eff.)		20	30	30	35	35	35	35
Pouvoir de coupure assigné en court-circuit sans fusible I_{cm} (kA crête présumé)		40	80	80	75	75	75	75
Raccordement								
Section minimale câbles Cu		2 x 185	2 x 240					
Section minimale barre Cu (mm ²)		2 x 40 x 5	2 x 50 x 5	2 x 60 x 5	2 x 60 x 5	2 x 80 x 5	3 x 100 x 5	1 x 100 x 5
Section maximale des câbles en cuivre (mm ²)		2 x 300	4 x 185	4 x 185	4 x 185	6 x 185		
Largeur maximale des barres en cuivre (mm)		63	63	63	100	100	100	
Couple de serrage min. / max. (Nm)		40/45	40/45	40/45	40	40	40	40
Caractéristiques mécaniques								
Durabilité (nombre de cycles de manœuvres)		4000	4000	3000	4000	4000	3000	2000
Effort de manœuvre (Nm)		48	48	48	55	55	75	100
Masse d'un appareil en 3 pôles (kg)		8	8	8	12	12	22	45
Masse d'un appareil en 4 pôles (kg)		10	10	10	15	15	25	50

(1) Catégorie avec indice A = manœuvres fréquentes / Catégorie avec indice B = manœuvres non fréquentes.

(2) Avec cache-bornes ou écran de séparation de plages.

(3) La valeur de puissance est donnée à titre indicatif, les valeurs diffèrent d'un fabricant à l'autre.

 (4) Pour une tension assignée d'utilisation $U_e = 690$ VAC.

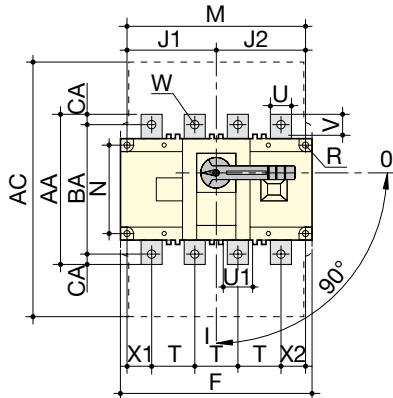
SIRCO

Interrupteurs-sectionneurs pour la distribution d'énergie
de 125 à 5000 A

Dimensions - Commande frontale

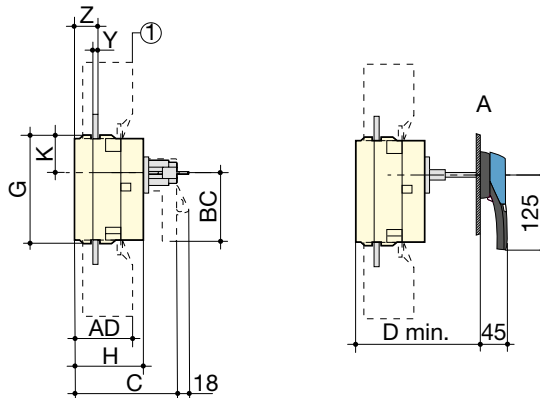
SIRCO 125 à 630 A et SIRCO AC 200 à CD 630 A - B3 à B5

Commande frontale directe



1. Cache-bornes

Commande frontale extérieure



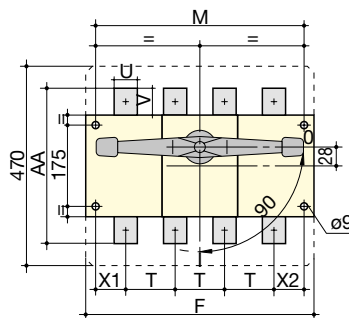
E. Poignée type S2

sirco_198_L1_X_cat

Calibre (A) / Taille de boîtier		Dimensions hors tout		Cache-bornes		Boîtier							Fixations				Raccordement															
SIRCO	SIRCO AC	C	D min	CA	AD	F 3p.	F 4p.	G	H	J1 3p.	J1 4p.	J2	K	BC	M 3p.	M 4p.	N	R	T	U	U1	V	W	X1 3p.	X1 4p.	X2	Y	Z	AA	BA	CA	
125...160 / B3				235	50	140	170	93	65	45	75	75	31,5	80	120	150	65	5,5	36	20	20,5	25	9	28	22	20	3,5	20,5	135	115	10	
200...250 / B4	200...250 / B4	115	125	280	60	180	230	108	75	55	105	105	34	115	160	210	80	5,5	50	25	25,5	21,5	11	33	33	27	3,5	22,5	170	130	15	
	315 / B4																															
315...400 / B5	400...500 / B5	160	165	401	89	230	290	170	110	75	135	135	55	115	210	270	140	7	65	32	29	11							235	205	15	
500 / B5	-																					45,5			42,5	37,5	37,5	5	36			
630 / B5	CD 630 / B5																					45	41,5	13						260	220	20

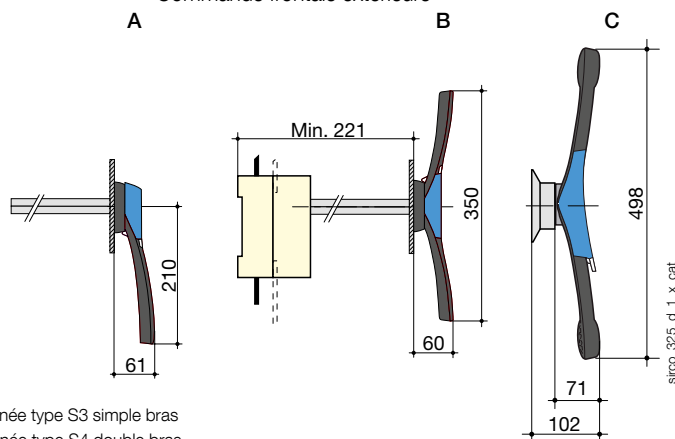
SIRCO 800 à 1800 A et SIRCO AC 630 à 1600 A - B6 à B7

Commande frontale directe



1. Écrans de protection de plaques

Commande frontale extérieure



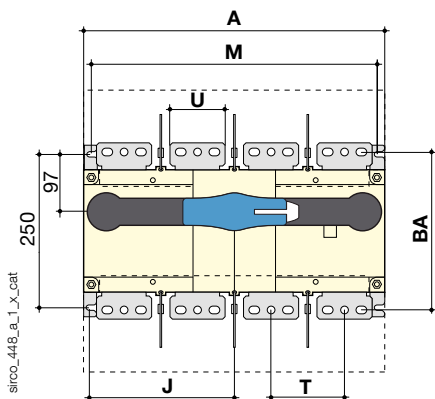
A. Poignée type S3 simple bras
B. Poignée type S4 double bras
C. Poignée type S5 double bras

sirco_325_d_1_x_cat

Calibre (A) / Taille de boîtier		Boîtier		Fixations		Raccordement									
SIRCO	SIRCO AC	F 3p.	F 4p.	M 3p.	M 4p.	T	U	V	Y	X1	X2	Z	AA		
800 ... 1000 / B6	630 ... 1000 / B6	280	360	255	335	80	50	60,5	7	47,5	47,5	46,5	321		
CD 1250 / B6	CD 1250 / B6						60	65					330		
1250 ... 1800 / B7	1250 ... 1600 / B7	372	492	347	467	120	90	44	8	53,5	53,5	47,5	288		

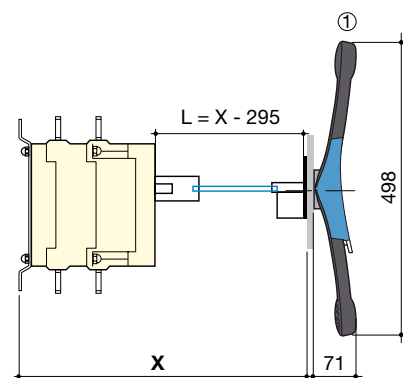
SIRCO 2000 à 3200 A et SIRCO AC 2000 A - B8

Commande frontale directe



sirco_448_a_1_x_cat

Commande frontale extérieure

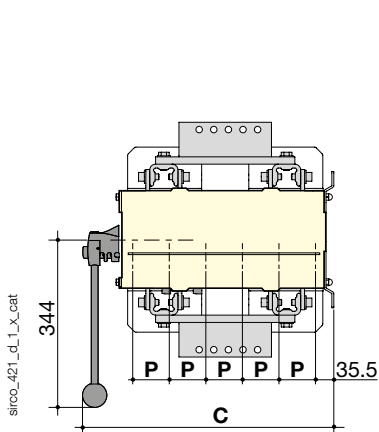


1. Poignée type S5 double bras

Calibre (A) / Taille de boîtier		Dimensions hors tout		Boîtier		Fixations		Raccordement			
SIRCO	SIRCO AC	A 3p.	A 4p.	J 3p.	J 4p.	M 3p.	M 4p.	T	U	Y	BA
2000 ... 3200 / B8	2000 / B8	372	492	173,5	233,5	347	367	120	90	8	258

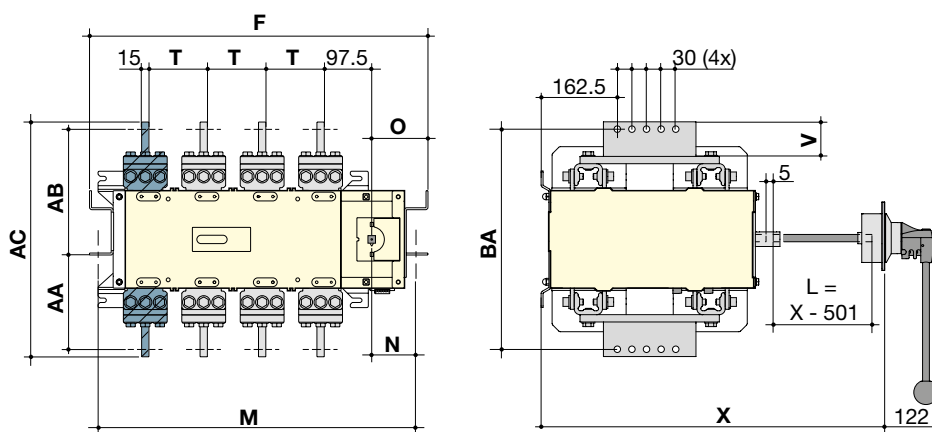
SIRCO 4000 à 5000 A et SIRCO AC 4000 A - B9

Commande frontale directe



sirco_421_cd_1_x_cat

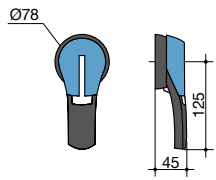
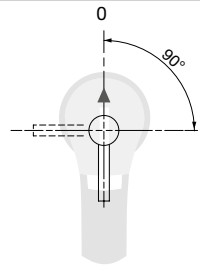
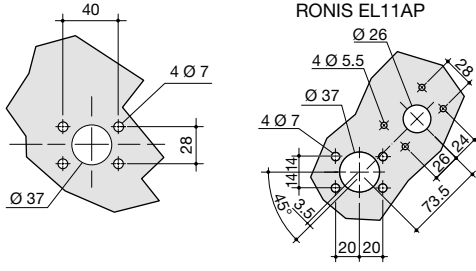
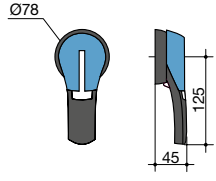
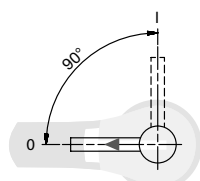
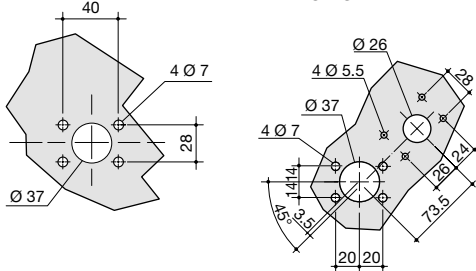
Commande frontale extérieure



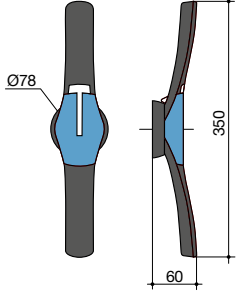
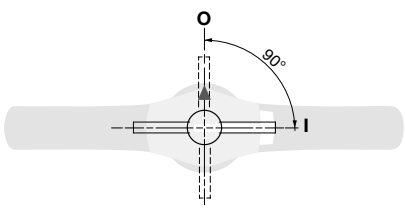
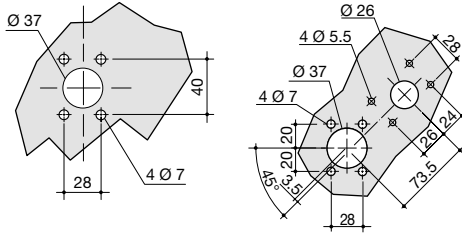
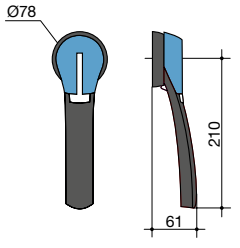
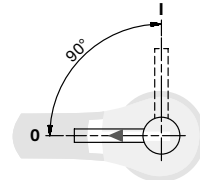
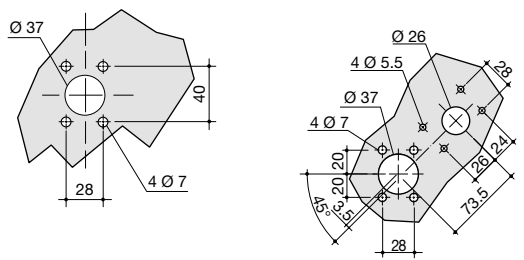
Calibre (A) / Taille de boîtier		Dimensions hors tout	Boîtier		Fixations					Raccordement					
SIRCO	SIRCO AC	C	F 3p.	F 4p.	M 3p.	M 4p.	N	O	P	T	V	AA	AB	CA	BA
4000 ... 5000 / B9	4000 / B9	514	695	695	660	660	98	115,5	75	120	86	160	292	482	452

Dimensions pour les poignées extérieures

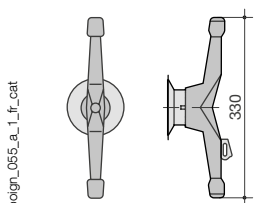
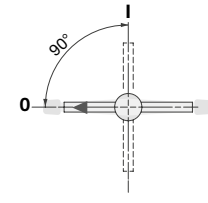
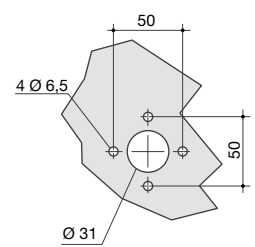
B3 à B5

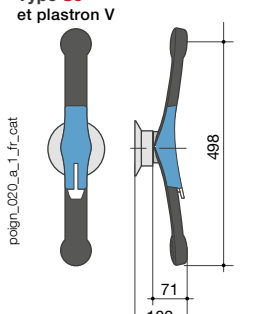
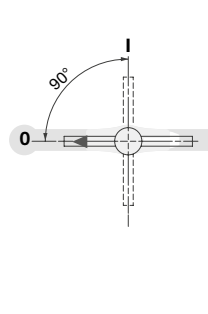
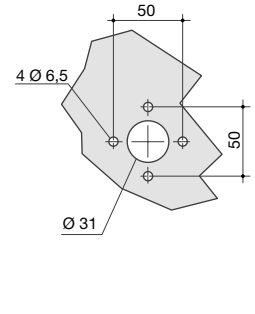
Type de poignée	Commande frontale Sens de manœuvre	Perçage de porte
Type S2 		 <p>Avec serrure RONIS EL11AP</p>
Type S2 	Commande à droite 	 <p>Avec serrure RONIS EL11AP</p>

B6 - B7

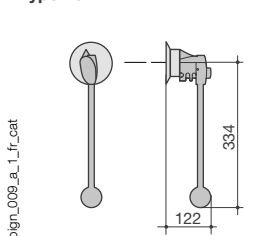
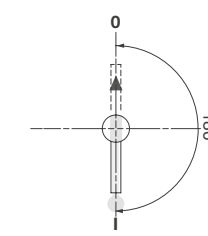
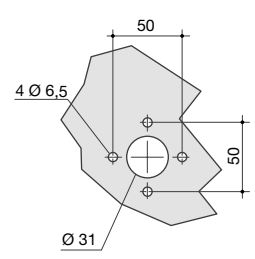
Type de poignée	Commande frontale Sens de manœuvre	Perçage de porte
Type S4 		 <p>Avec serrure RONIS EL11AP</p>
Type S3 	Commande à droite 	 <p>Avec serrure RONIS EL11AP</p>

B7 - B8

Type de poignée	Commande frontale Sens de manœuvre	Perçage de porte
<p>Type V2</p> 		

Type de poignée	Commande frontale Sens de manœuvre	Perçage de porte
<p>Type S5 et plastron V</p> 		

B9

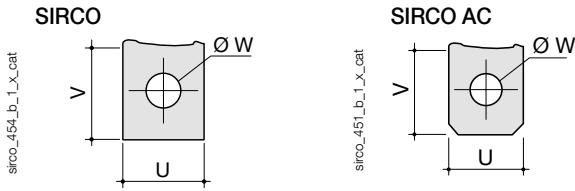
Type de poignée	Commande frontale Sens de manœuvre	Perçage de porte
<p>Type V0</p> 		

SIRCO

Interrupteurs-sectionneurs pour la distribution d'énergie de 125 à 5000 A

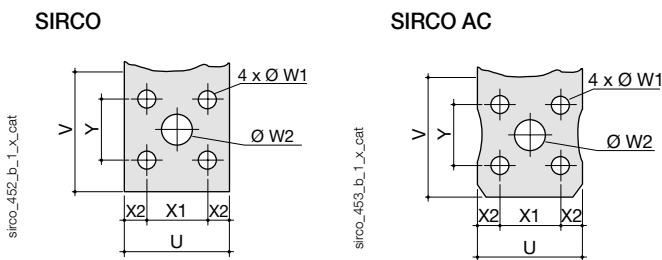
Borne de raccordement

SIRCO 125 à 630 A et SIRCO AC 200 à CD 630 A



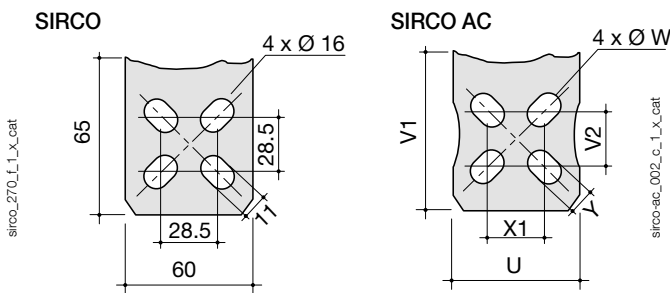
Calibre (A)				
SIRCO	SIRCO AC	U	V	W
125 ... 160		20	25	9
200 ... 250	200 ... 250	25	21,5	11
	315	35		
315 ... 400	400 ... 500	32	29	13
500		45	41,5	
630	CD 630			

SIRCO 800 à 1000 A et SIRCO AC 630 à 1000 A



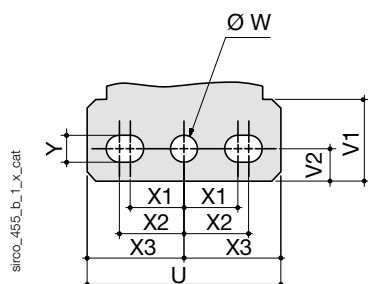
Calibre (A)								
SIRCO	SIRCO AC	U	V	W1	W2	X1	X2	Y
800 ... 1000	630 ... 1000	50	60,5	9	15	33	8,5	33

Pour SIRCO et SIRCO AC CD 1250 A



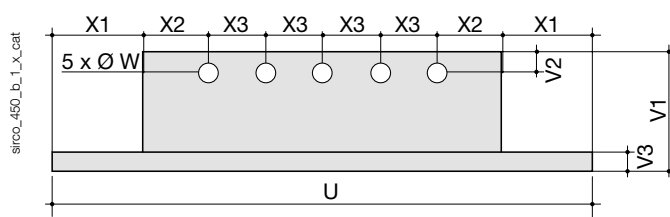
Calibre (A)							
SIRCO	SIRCO AC	U	V1	V2	W	X1	Y
CD 1250 A	CD 1250 A	60	65	28,5	16	28,5	11

SIRCO 1250 à 3200 A et SIRCO AC 1250 à 1600 A



Calibre (A)		U	V1	V2	W	X1	X2	X3	Y
SIRCO	SIRCO AC	90	35,8	15	12,5	25	30	45	12,5
1250 ... 3200	1250 ... 1600								

SIRCO 4000 à 5000 A et SIRCO AC 4000 A



Calibre (A)		U	W	X1	X2	X3	V1	V2	V3
SIRCO	SIRCO AC	286	13	48	35	30	86	15	15
4000 ... 5000	4000								