



ISOM SP 005

Contrôleur permanent d'isolement pour réseaux hors tension

Contrôle d'isolement



isom_402_a_1_cat

ISOM SP 005

Fonction

Le contrôleur permanent d'isolement **SP 005** surveille le niveau d'isolement des réseaux ou circuits îlotés hors tension (schémas IT, TT, TNS).

Avantages

Affichage instantané de la valeur d'isolement

L'afficheur numérique permet de suivre les fluctuations de l'isolement.

Entièrement configurable

L'ergonomie (Menu, touche de fonction) permet une configuration complète de l'appareil.

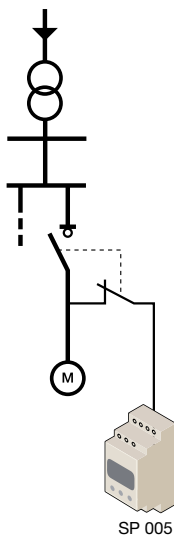
Boîtier modulaire compact

De largeur 36 mm, le boîtier permet une intégration aisée dans des coffrets dédiés.

Applications

Le CPI ISOM SP005 s'applique notamment à la surveillance d'installations ou de récepteurs hors tension et en surveillance préventive.

Il peut également assurer la surveillance sous tension de réseaux IT îlotés, à haut niveau d'isolement (par exemple : transformateur en IT alimentant un seul moteur).



isom_413_a_1_x_cat

La solution pour

- > Traitement de l'eau.
- > Immeubles de grande hauteur.
- > Centres commerciaux.



Avantages

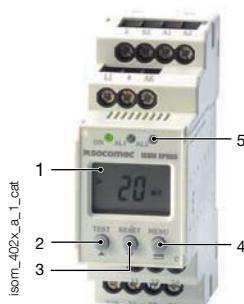
- > Affichage instantané de la valeur d'isolement.
- > Boîtier modulaire compact.
- > Entièrement configurable.

Conformité aux normes

- > CEI 61557-8

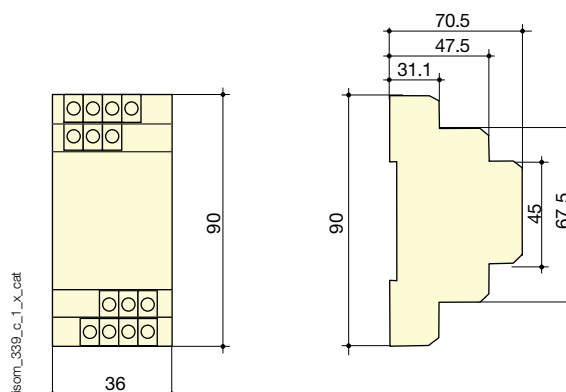


Façade



1. Affichage à cristaux liquides.
2. Touche "TEST": démarrage de l'autotest ou touche de défilement vers le haut de menus.
3. Touche "RESET": remise à zéro ou touche de défilement vers le bas de menus.
4. Touche "MENU": activation menu ou touche de validation.
5. Leds de signalisation "AL1" et "AL2", s'allument lors du dépassement négatif du seuil préréglé d'alarme 1 ou d'alarme 2, clignotent en cas de défaillance de raccordement E/KE ou L1/L2.

Boîtier

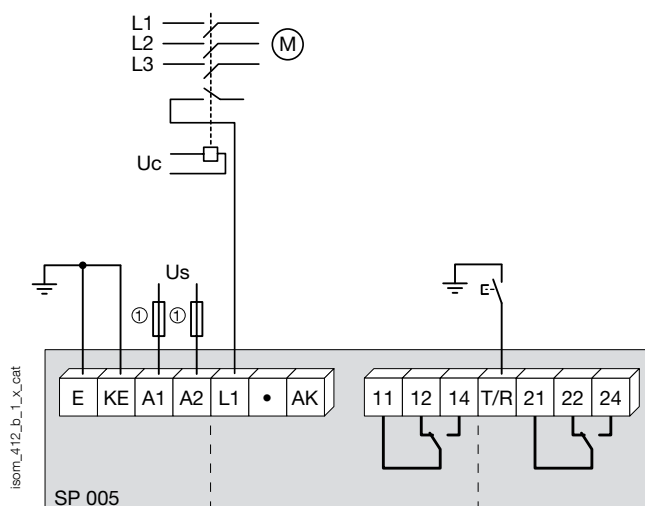


Caractéristiques

Tension réseau U_n	
Tension maximale	400 VAC
Tension maxi circuit triphasé avec neutre accessible	690 VAC
Fréquence	50... 400 Hz
Tension assignée d'isolement en alternatif	400 VAC
Alimentation auxiliaire U_s	
Fréquence	50... 60 Hz
Composante continue maxi admissible	300 VDC
Consommation maxi	3 VA
Signalisation des défauts	
Nombre de seuils	2
Type de seuil	réglable
Valeur de seuil 1	100... 10000 kΩ
Valeur de seuil 2	100... 10000 kΩ
Capacité de fuite maxi	10 μF

Contacts de sortie	
Nombre de contacts	2
Type de contact	inverseur
Pouvoir de fermeture en continu	1500 W
Pouvoir de fermeture en alternatif	1250 VA
Tension nominale en alternatif	250 VAC
Tension nominale en continu	300 VDC
Courant permanent	5 A
Mode de travail	repos/travail
Réglage d'usine du mode de travail	travail
Conditions d'utilisation	
Température de fonctionnement	- 10... + 55 °C
Température de stockage	- 40... + 70 °C

Raccordements



- A1 - A2: Alimentation auxiliaire U_s
L1: Tension réseau U_n
AK: Raccordement avec platine d'accouplement ISOM
E - KE: raccordement à la terre
T/R: bouton poussoir de test/reset externe
11 - 12 - 14: Sortie relais d'alarme 1
21 - 22 - 24: Sortie relais d'alarme 2

Références

Alimentation auxiliaire U_s⁽¹⁾	16... 72 VAC/9,6... 94 VDC	SP 005
	77... 300 VUC	Référence
		4750 5602
		4750 5723
<small>(1) Autres tensions : veuillez nous consulter.</small>		
Accessoire		Référence
Kit d'encastrement (découpe 45x45 mm)		4700 6667