

Télerupteur

Conforme EN 60669-2-2

Informations complémentaires sur les compensateurs

	Nbre de compensateur installés	Nombre maxi. de B.P. lumineux (1)	
		E 250T 1P ou 2P	E 250T 3P ou 4P
Compensateur E 250T-CPL (435203) (2)	0	8	9
	1	18	22
	2	45	48

(1) Valeurs données pour lampes de 0,6 mA.

(2) Produits utilisables seulement avec bobines 230 V a.c.

Nota : Dans le cas d'un montage de produits côte à côte ou d'une cadence de fonctionnement élevée (rappel : maxi 250 par mn), il faut prévoir le montage d'un intercalaire entre 2 appareils. Par exemple : SZ-FST => Code : 359897



Caractéristiques techniques

Spécifications	Unité	Caractéristiques
Intensité nominale (suivant EN 60669-2-2)		
250 Vac (1 et 2 P) / 400 Vac (3 et 4 P) / 30 Vdc	A	16
Nombre de pôles		1 à 4
Contacts (autres combinaisons sur demande)		
Modules moteurs : contact à fermeture		1 - 2
contact inverseur		1 - 2
Modules de contacts : contact à fermeture		2
Dimensions (en modules de 17,5 mm)		
Module moteur seul : E 250T		1
Module de contact : MCT		1
Bloc de contact auxiliaire : CX		0,5
Compensateur : CPL		1
Bobine		
Alimentation : rapport DC/AC (1)	%	0,5
Limite de tension (en % de U_n)	%	90 - 110
Consommation AC au maintien	VA	11
à l'appel	VA	14,5
Consommation DC à l'appel et au maintien	W	7,5
Durée d'impulsion		
Durée minimale sous U_n	s	0,05
Durée minimale sous 90 % de U_n	s	0,1
Intervalle minimum entre impulsions	s	0,15
Nombre maximum d'impulsions par mn		250
Durée de vie (en nombre de manœuvres)		
Électrique à pleine charge (AC-1)		4 x 10 ⁵
Mécanique		2 x 10 ⁵

Spécifications	Unité	Caractéristiques
Capacité de charge		
Charge maximale par phase (AC-1)	A	20
Charge maximale courant continu (sous 30 Vdc)	A	16
Charge minimale par phase (sous 5 V)	W	2
Calibre du fusible de protection	A	20
Charge maximale - Circuit lampes (10 ³ man./h)		
Incandescence et halogène (40 à 200 W)	kW	3
Fluorescence compensée (cos φ = 0,9)		
Compensation série	kVA	3
Compensation parallèle	kVA	2,5
Fluorescence non compensée (cos φ = 0,5)	kVA	1,8
Nombre maximum de poussoirs		
Poussoirs non lumineux		illimité
Poussoirs lumineux : à 3 bornes		illimité
à 2 bornes		Utiliser compensateur
Autres fonctionnalités		
Montage sur rail DIN		•
Verrou de montage à 2 positions		•
Manette de commande à 2 positions		•
Indicateur de position de contact		•
Porte-étiquette		•
Bornes à cages		•
Vis imperdables		•
Capacité des bornes (ø mini./maxi.)	mm²	1,5 / 10
Température ambiante d'installation (mini./maxi.)	°C	-20 / +45

Longueur des câbles d'alimentation en T.B.T. - E 250T

Une longueur trop importante des câbles d'alimentation peut provoquer une chute de tension susceptible de nuire au bon fonctionnement de l'appareil, notamment en ce qui concerne les bobines alimentées en très basse tension.

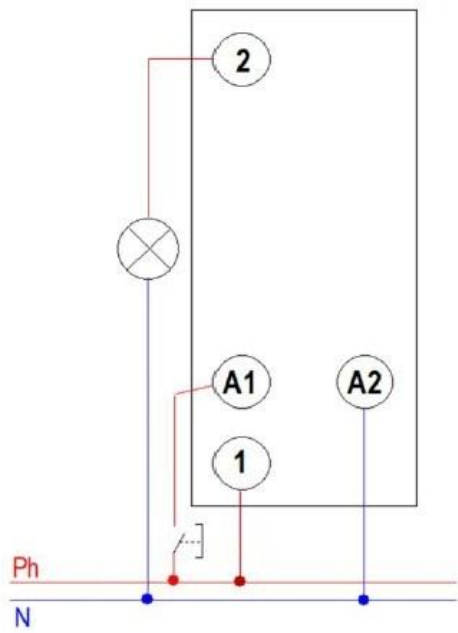
De ce fait, l'installation doit respecter les longueurs maximales totales (aller et retour) définies ci-dessous.

Longueur maximale des câbles (aller et retour) en mètre pour une alimentation en 24 Vac

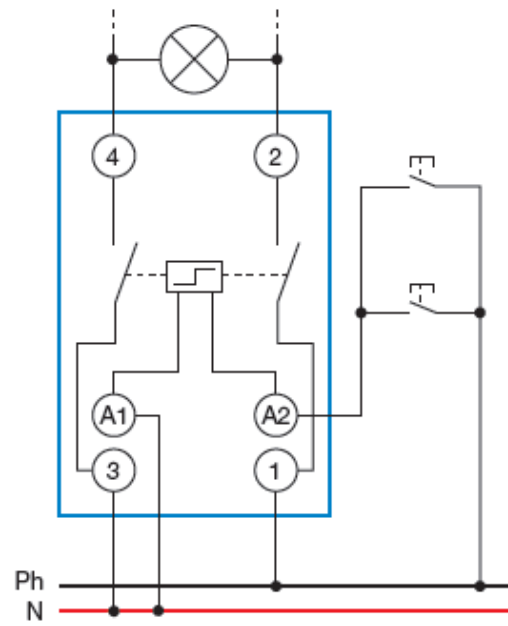
Section du câble d'alimentation de la bobine			
0,5 mm ²	0,75 mm ²	1 mm ²	1,5 mm ²
272 m	412 m	548 m	896 m

(1) Tension d'alimentation : tous les appareils peuvent être alimentés en courant alternatif ou en courant continu. U_n courant continu = U_n courant alternatif x rapport d.c./a.c.

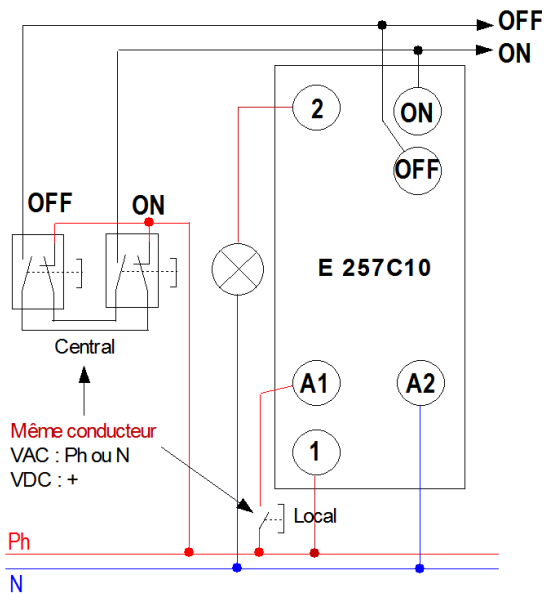
Térupteur unipolaire E251T



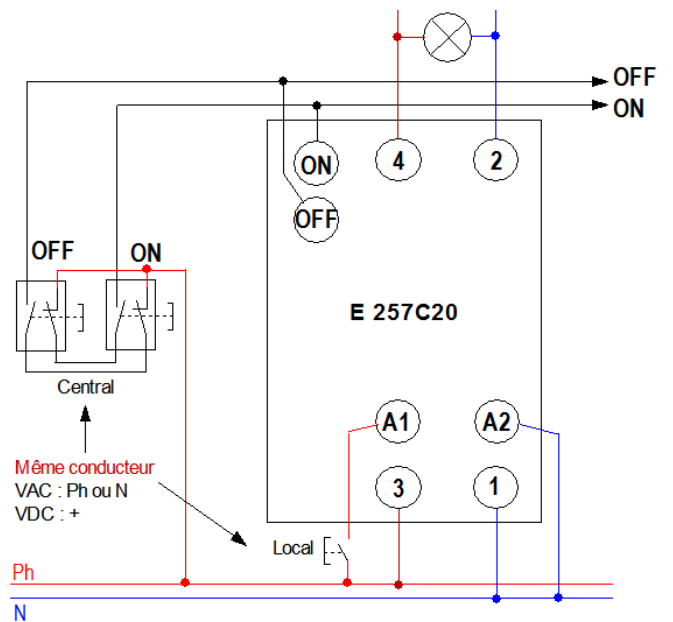
Térupteur bipolaire E252T



Térupteur unipolaire à commande centralisée E257-C10



Térupteur bipolaire à commande centralisée E257-C20



Compensateur

