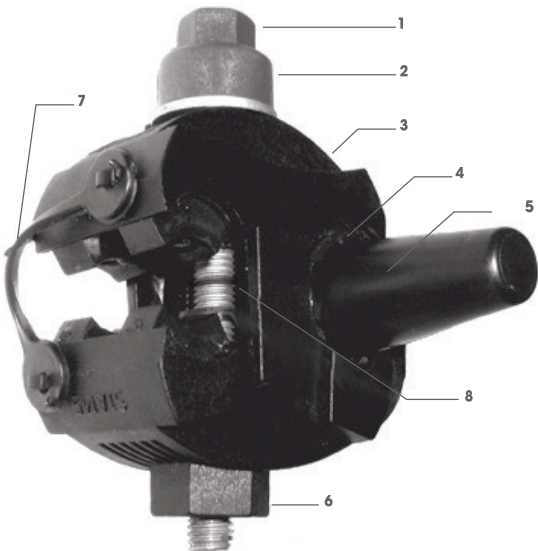


ACCESSOIRES DE LIGNE

CONNECTEUR

CONNECTEUR À PERFORATION D'ISOLANT "6KV" POUR RÉSEAUX ET BRANCHEMENT BT EN CÂBLES ISOLÉS TORSADÉS

- Connecteur de branchement : type CPA 25 principal - (10 - 25 mm², dérivé : 10 - 25 mm²)
- Connecteur de branchement : type CPA 70 principal - (16 - 70 mm², dérivé : 4 - 25 mm²)
- Connecteur de réseau : type CPL 95 principal - (16 - 70 mm², dérivé : 16 - 70 mm²)



ENSEMBLE D'ALIGNEMENT

MATÉRIEL DE SOUTIEN ET D'ANCRAGE POUR RÉSEAU ET BRANCHEMENT BT EN CÂBLES ISOLÉS TORSADÉS

- Ensemble de suspension d'effort nominal 1500 daN (ES1500) : ensemble de suspension type ES 1500

ENSEMBLE D'ANCRAGE

MATÉRIEL DE SOUTIEN ET D'ANCRAGE POUR RÉSEAU ET BRANCHEMENT BT EN CÂBLES ISOLÉS TORSADÉS

- Ensemble d'ancrage :
 - ensemble d'ancrage simple type EAS 1500
 - ensemble d'ancrage double type EAD 1500
 - ensemble d'ancrage triple type EAT 1500

BOÎTE DE JONCTION

POUR CÂBLES SOUTERRAINS MOYENNE TENSION

- Boîte de jonction MT 18-30 KV : boîte de jonction MT thermorétractable, unipolaire, type Prémoulé 18-30 KV pour câble de 25 mm² à 240 mm²



BOÎTE D'EXTRÉMITÉ

POUR CÂBLES MOYENNE TENSION

- Boîte d'extrémité MT 18-30 KV : boîte d'extrémité MT thermorétractable, unipolaire, type Prémoulé 8-30 KV Niveau N2 à N6 pour câble de 25 mm² à 240 mm²

